

Tipo de Comprobante: I - Ingreso

Serie:

Folio: 57

Fecha: 03/Dic/2018 10:34:29

Lugar de expedición (C.P.): 49000

Emisor:

VICTOR MANUEL MORENO LEAL

RFC: MOLV580809TL1

Régimen Fiscal: 612 Personas Físicas con Actividades Empresariales y Profesionales

Método de Pago: PPD - Pago en parcialidades o diferido

Forma de Pago: 99 - Por definir

Moneda: MXN - Peso Mexicano

Receptor:

Cliente: MUNICIPIO DE ZAPOTLAN EL GRANDE

RFC: MZG8501012NA

Uso CFDI: P01 Por definir

Cantidad	Unidad	Clave Unid ad SAT	Clave Prod/Ser vicio	Descripción	Valor unitario	Descuento	Impuestos	Importe
1.0000	SERVICIO	E48 - Unidad de servicio	72111000 - Servicios de construcción de unidades unifamiliares	CONSTRUCCION DE CUARTO ADICIONAL	\$179,496.71	\$0.00	IVA, - Importe: 28719.47,	\$179,496.71

Observaciones: OBRA: \*CONSTRUCCIÓN DE CUARTO ADICIONAL EN LA COLONIA NUEVA LUZ, MUNICIPIO DE ZAPOTLÁN EL GRANDE, JALISCO.

RECIBIMOS DEL H. AYUNTAMIENTO DE ZAPOTLÁN EL GRANDE, JALISCO, LA CANTIDAD DE \$208,216.18 (DOSCIENTOS OCHO MIL DOSCIENTOS DIECISEIS PESOS 18/100 M.N.) POR CONCEPTO DE LA ESTIMACIÓN No. 2, RELATIVO A LA OBRA: CONSTRUCCION DE CUARTO ADICIONAL EN LA COLONIA LA NUEVA LUZ, MUNICIPIO DE ZAPOTLÁN EL GRANDE, JALISCO, RECURSO: \* DEL FONDO DE APORTACIONES PARA LA INFRAESTRUCTURA SOCIAL MUNICIPAL\* (FAIS), PARA EL EJERCICIO FISCAL 2018 - CONTRATO: No. DOP/FAIS33/2018-04/027, FIANZA DE ANTIGUO No. 2252513, FIANZA DE CUMPLIMIENTO No. 2252514, COMPANIA AFIANZADORA, AFIANZADORA SOFIMEX S.A.

MONTO PARA EFECTO DE PAGO \$ 208,216.18

Total con letra:

doscientos ocho mil doscientos dieciseis Pesos 18/100 M.N.

Tipo Relación:

Subtotal: \$179,496.71

Descuentos:

Impuestos Trasladados: \$28,719.47

Total: \$208,216.18



Este documento es una representación impresa de un CFDI

Serie del Certificado del emisor: 00001000000409187185

Folio Fiscal: 9A50B029-F6A9-434F-99C5-33D5719A55BD

No. de serie del Certificado del SAT: 00001000000404486074

Fecha y hora de certificación: 2018-12-03T10:34:36

Sello digital del CFDI

pr1FvHSh9DwLzKncAE0+K+KkHvBRROBddTPUwIOFVf0opkoshapZIE3U28C1uj7nPSK7sz2K3Ob0k32o5IH5CaV+BU1K15eW8PBMcTgwKgL+yTq0jS7gVq+hheS4p4S2R2qF6c9dw+XJxKqR4GWDE6uTsE3Q7Q0a+kH3FJ+8cxPZUshVpWeAheMNP+ce1Dy981SLq7+bZG4Jrwwu1+7GkuVj8vIugMIRcD2PnRv9Ua9nZ0dc7EhFSPNUN4oVHHXp8oCoRgi7Y1duo6i8WJyeN1JwPQZrjMgAatzBNNB3xNoFrYnTcorxdF8zMo3A9WKWVIO338D1YbW==

Sello del SAT

Z9SUhp92NjN1r0Xb4QIHfYfEMIPQelsA8a4NO+aYdgACZGVYmQ7D0eYH/VeaocASSGDJLU7WznHwmmNZcljEAY4pOqbm1GNIADsLK6Ngn4fokePmL82z9gicUjgl1sUVPM6UtJv c5pPWO8YESUOXeVEGGI2wodoFrEAdN1SH/Svd3qcsCLTz5F4FXVD7ISzuWlyHvYmGe/ZWZ7z9xldqsP9wdn57aQblAncBUy7MO3PYVfICPqB4f0t005RFUshy7zTcl0y10tobr 50Q3SQYp7dLpMvVNN+A06sYyldYrZsL1V5xoA06AJCHTRjRfIsVz6CTGDZfHgeX0Q==

Cadena original del complemento de la certificación digital del SAT

||1.1|9A50B029-F6A9-434F-99C5-33D5719A55BD|2018-12-03T10:34:36|MAS0810247C0|pr1FvHSh9DwLzKncAE0+K+KkHvBRROBddTPUwIOFVf0opkoshapZIE3U28C1uj7nPSK7sz2K3Ob0k32o5IH5CaV+BU1K15eW8PBMcTgwKgL+yTq0jS7gVq+hheS4p4S2R2qF6c9dw+XJxKqR4GWDE6uTsE3Q7Q0a+kH3FJ+8cxPZUshVpWeAheMNP+ce1Dy981SLq7+bZG4Jrwwu1+7GkuVj8vIugMIRcD2PnRv9Ua9nZ0dc7EhFSPNUN4oVHHXp8oCoRgi7Y1duo6i8WJyeN1JwPQZrjMgAatzBNNB3xNoFrYnTcorxdF8zMo3A9WKWVIO338D1YbW==|00000404486074||

Versión del comprobante: 3.3

ARQ. JESUS EUGENIO CAMPOS ESCOBAR  
DIRECTOR DE OBRAS PUBLICAS

ING. JOSE DAVID DAMIAN RIOS  
JEFE DE CONTROL Y SUPERVISION DE OBRA PÚBLICA

ING. ARQ. VICTOR MANUEL MORENO LEAL  
CONTRATISTA



DIRECCION DE GESTION DE PROGRAMAS COPLADEMUN Y VINCULACION CON DELEGACIONES

DIRECCION DE OBRAS PUBLICAS

- 5 DIC 2018 9:05

RECIBIDO



**H. AYUNTAMIENTO DE ZAPOTLAN EL GRANDE, JALISCO**  
**DIRECCIÓN GENERAL DE OBRAS PÚBLICAS**

**CONTROL DE OBRA PÚBLICA**

**FECHA:** 26-nov-18

**Contrato:** DOP/FAIS33/2018-04/027  
**Tipo de Recurso:** FEDERAL

**No. de Obra:** DOP/FAIS33/2018-04/027

**Contratista:** ING. ARQ. VICTOR MANUEL MORENO LEAL

**Obra:** CONSTRUCCIÓN DE CUARTO ADICIONAL EN LA COLONIA NUEVA LUZ, MUNICIPIO DE ZAPOTLÁN EL GRANDE, JALISCO

**Localidad:** CIUDAD GUZMÁN

**Municipio:** ZAPOTLÁN EL GRANDE, JALISCO

**Fecha de Inicio:** 07 DE OCTUBRE DEL 2018

**Fecha de Término:** 15 DE DICIEMBRE DEL 2018

**ESTIMACIÓN No.2**

**Periodo:** 08-nov-18 **Al:** 26-nov-18

Resumen de Documento		
+ Importe de la estimación	\$ 239,328.95	\$ 239,328.95
+ Aditiva	\$ 0.00	\$ 0.00
- Deductiva	\$ 0.00	\$ 0.00
+ IVA: 16%	\$ 38,292.63	\$ 277,621.58
- Amortización	\$ 69,405.40	
<b>Total</b>	<b>\$ 208,216.19</b>	<b>\$ 208,216.19</b>

Avance	
Fecha Inicial:	07 DE OCT. DEL 2018
Financiero:	85.44%
Físico %	80.60%
Fecha:	26-nov-18

Techo Financiero	Importe	Acumulado	Importe
Presupuesto Base	\$ 543,980.23	Esta Estimación	\$ 277,621.58
Convenio Adicional	\$ 0.00	Acumulado Anterior	\$ 160,815.58
Suma Escalatorias	\$ 0.00	Acumulado Actual	\$ 438,437.16
<b>Total</b>	<b>\$ 543,980.23</b>	<b>Saldo</b>	<b>\$ 105,543.07</b>

Anticipo		
Anticipo	25%	\$ 135,995.06
Amort. Del acumulado		\$ 40,203.89
Esta amortización		\$ 69,405.40
Total Amortizado		\$ 109,609.29
Saldo por Amortizar		\$ 26,385.77

Detalle	Federal	Estatal	Municipio
Importe	\$ 179,496.71	\$ 0.00	\$ 0.00
Escalatoria	-	-	-
IVA	\$ 28,719.47	\$ 0.00	\$ 0.00
<b>Total a Facturar</b>	<b>\$ 208,216.19</b>	<b>\$ 0.00</b>	<b>\$ 0.00</b>
Retención del 5 al millar	\$ 0.00	\$ 0.00	\$ 0.00
Retención del 2 al millar	\$ 0.00	\$ 0.00	\$ 0.00
<b>Total a Pagar</b>	<b>\$ 208,216.19</b>	<b>\$ 0.00</b>	<b>\$ 0.00</b>

Sumas	
	\$ 179,496.71
	-
	\$ 28,719.47
	\$ 208,216.19
	\$ 0.00
	\$ 0.00
	\$ 208,216.19

**ARQ. JÉSUS EUGENIO CAMPOS ESCOBAR**

DIRECTOR DE OBRAS PÚBLICAS

**ING. JOSÉ DAVID DAMIÁN RÍOS**

JEFE DE SUPERVISIÓN Y CONTROL DE OBRA PÚBLICA

**ING. ARQ. VÍCTOR MANUEL MORENO LEAL**

CONTRATISTA



- 5 DIC 2018

**RECIBIDO**



# H. AYUNTAMIENTO DE ZAPOTLAN EL GRANDE JALISCO

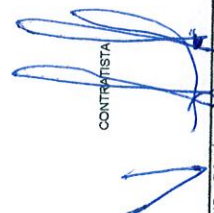
## DIRECCIÓN GENERAL DE OBRAS PUBLICAS Y DESARROLLO URBANO

### CUERPO DE LA ESTIMACION

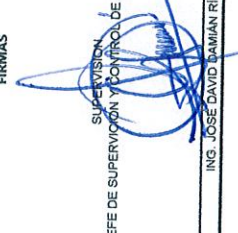
OBRA: CONSTRUCCIÓN DE CUARTO ADICIONAL EN LA COLONIA NUEVA LUZ, MUNICIPIO DE ZAPOTLAN EL GRANDE, JALISCO	ESTIMACIÓN: No. 2
UBICACIÓN: MUNICIPIO DE ZAPOTLAN EL GRANDE	FECHA: 26 DE NOVIEMBRE DE 2018
CONTRATISTA: ING. ARQ. VÍCTOR MANUEL MORENO LEAL	PERIODO: 08 AL 26 DE NOVIEMBRE DE 2018
No. CONTRATO: DOP/FAIS33/2018-04	ELABORÓ: ING. ARQ. VÍCTOR MANUEL MORENO LEAL
1 DE 2	No. OBRA: DOP/FAIS33/2018-04

CODIGO	CONCEPTO	UNIDAD	P.U	PPTO. BASE	ESTA ESTIMACION	VOLUMENES		IMPORTE				
						ACUMULADO ANTERIOR	ACUMULADO ACTUAL	ESTIMACION	ACUMULADO ANTERIOR	ACUMULADO ACTUAL	SALDO	
LIM-008	LIMPIEZA Y DESHERBIE DE TERRENO A MANO INCLUYE: RETIRO DEL PRODUCTO DE LA LIMPIEZA, MANO DE OBRA HERRAMIENTA Y TODO LO QUE SEA NECESARIO PARA SU CORRECTA EJECUCION.	M2	\$11.25	120.00	61.47	35.37	96.84	23.16	\$691.54	\$397.91	\$1,089.45	\$260.55
TRA-657	TRAZO Y NIVELACION DE TERRENO SENSIBLEMENTE PLANO ESTABLECIENDO BANCO DE NIVEL Y EJES DE REFERENCIA DEFINITIVAS, CON TRANSICION DE NIVEL ENTRE EJES, MATERIALES PARA SEÑALAMIENTO, EQUIPO, HERRAMIENTA Y MANO DE OBRA.	M2	\$9.43	120.00	61.47	35.37	96.84	23.16	\$579.66	\$333.54	\$913.20	\$218.40
PIB-086.1	PISO DE CONCRETO F'c= 150 KG/CM. DE 8 CMS DE ESPESOR, ACABADO PULIDO, REFORZADO CON MALLA-LAC 6X6-66, INCLUYE: MATERIALES Y MANO DE OBRA.	M2	\$349.36	120.00	61.47	35.37	96.84	23.16	\$21,475.16	\$12,356.86	\$33,832.02	\$8,091.18
BAJ-145	SUMINISTRO Y COLOCACION DE BANANTE DE P.V.C. DE 4" DE DIAM.	M	\$134.90	30.00	15.00	9.00	24.00	6.00	\$2,023.50	\$1,214.10	\$3,237.60	\$809.40
NOVA 1	SUMINISTRO Y CONSTRUCCION DE NOVADURA A BASE DE TABIQUE HUECO TIPO VITEX 12/12 Y TIPO MULTEX 12/12 INCLUYE: MATERIALES, MANO DE OBRA, HERRAMIENTA, EQUIPO Y TODO LO QUE SEA NECESARIO PARA SU CORRECTA EJECUCION.	M2	\$477.45	363.20	187.89	108.33	296.22	66.98	\$89,708.08	\$51,722.16	\$141,430.24	\$31,979.60
ANC-001	ANCLAJE DE 3 VARILLAS DE ACERO CORRUGADO DE 3/8" DE 3 MTS. DE ANCLAJE PARA CASTILLOS, INCLUYE: HACER ESCUADRA, PLOMEADO Y ARMADO CON ALAMBRE RECOCIDO, MATERIALES, MANO DE OBRA, HERRAMIENTA, EQUIPO Y TODO LO QUE SEA NECESARIO PARA SU CORRECTA EJECUCION.	PZA	\$142.73	30.00	20.00	12.00	32.00	-2.00	\$2,854.60	\$1,712.76	\$4,567.36	-\$285.46
COL-001	COLADO DE CASTILLO DE CONCRETO (F'c=150 KG/CM2) AHOGADO EN MURO SECCION (10 x 9) CMS. 2 PZAS. INCLUYE: MATERIALES, MANO DE OBRA, HERRAMIENTA, EQUIPO Y TODO LO QUE SEA NECESARIO PARA SU CORRECTA EJECUCION.	M	\$29.67	\$40.00	274.40	160.80	435.20	104.80	\$8,141.45	\$4,770.94	\$12,912.38	\$3,109.42
NOVA 2	SUMINISTRO Y CONSTRUCCION DE NOVADURA A MARCA NOVACERAMIC. CON COLADO DE CONCRETO (F'c= 150 KG/CM2) REFORZADO CON ARMEX REFORZADO TIPO 12-123 CON UNA SECCION INTERIOR DE CONCRETO DE (11.06 X 8.1) CMS. Y UNA SECCION TERMINADA DE (11.5 X 16) CMS. INCLUYE: MATERIALES, MANO DE OBRA, HERRAMIENTA, EQUIPO Y TODO LO QUE SEA NECESARIO PARA SU CORRECTA EJECUCION.	M	\$249.56	170.60	81.70	47.34	129.04	41.56	\$20,389.05	\$11,814.17	\$32,203.22	\$10,371.71
<b>TOTAL (HOJA 1)=</b>									<b>\$145,863.04</b>			


FIRMAS




CONTRATISTA



JEFE DE SUPERVISION Y CONTROL DE OBRA PUBLICA



REVISO  
DIRECTOR DE OBRAS PUBLICAS



DIRECCION DE OBRAS PUBLICAS

ING. ARQ. VICTOR MANUEL MORENO LEAL

ING. JOSÉ DAVID DAMIAN RIOS

ING. JESUS EUGENIO CAMPOS ESCOBAR



# H. AYUNTAMIENTO DE ZAPOTLAN EL GRANDE JALISCO

## DIRECCIÓN GENERAL DE OBRAS PUBLICAS Y DESARROLLO URBANO

### CUERPO DE LA ESTIMACION

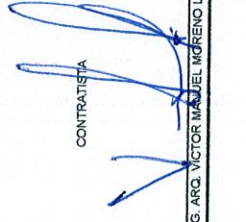
OBRA:	CONSTRUCCIÓN DE CUARTO ADICIONAL EN LA COLONIA NUEVA LUZ, MUNICIPIO DE ZAPOTLÁN EL GRANDE, JALISCO		
UBICACIÓN:	MUNICIPIO DE ZAPOTLAN EL GRANDE		
CONTRATISTA:	ING. ARG. VÍCTOR MANUEL MORENO LEAL		
No. CONTRATO:	DOP/FAIS33/2018-04	No. OBRA:	DOP/FAIS33/2018-04
ESTIMACIÓN:	No. 2	FECHA:	26 DE NOVIEMBRE DE 2018
PERIODO:	08 AL 26 DE NOVIEMBRE DE 2018		
ELABORÓ:	ING. ARG. VÍCTOR MANUEL MORENO LEAL		

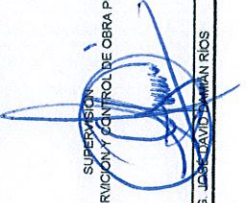
HOJA: 2 DE 2

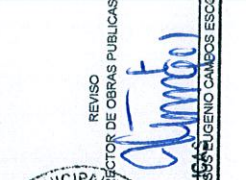
CODIGO	CONCEPTO	UNIDAD	P.U	PPTO. BASE	VOLUMENES		IMPORTE						
					ESTA ESTIMACION	ACUMULADO ANTERIOR	ACUMULADO ACTUAL	ESTA ESTIMACION	ACUMULADO ANTERIOR	ACUMULADO ACTUAL	SALDO		
NOVA 3	SUMINISTRO Y CONSTRUCCION DE CUBIERTA A BASE NOVALOSA CON DIMENSIONES DE (80 X 24 X 9) CMS. MARCA NOVACERAMIC, INCLUYE CIMBRA Y DESCIMBRA DE MADERA DE PINO DE 2DA. NERVADURAS DE (10x9) CMS. DE CONCRETO (f'c=200 KG/CM2, CAPA DE COMPRESION DE CONCRETO DE LA MISMA CALIDAD DE 3 CMS. DE ESPESOR; REFORZADA CON MALLA-LAC 6x6-10/10, INCLUYE: MATERIALES, MANO DE OBRA, HERRAMIENTA, EQUIPO Y TODO LO QUE SEA NECESARIO PARA SU CORRECTA EJECUCION.	M2	\$1,111.66	120.00	61.47	35.37	96.84	23.16	\$68,333.74	\$39,319.41	\$107,653.15	\$25,746.05	
TEN-079	JUNTEADO CON MORTERO CAL-HIDRA-ARENA-CEMENTO PROP. 1:3	M	\$74.07	140.00	65.80	38.76	104.56	35.44	\$4,873.81	\$2,870.95	\$7,744.76	\$2,625.04	
INS-276	INSTALACION ELECTRICA TIPO RESIDENCIAL (NO INCLUYE LAMPARAS NI EQUIPO ESPECIAL).	SAL	\$586.20	10.00	5.00	3.00	8.00	2.00	\$2,931.00	\$1,758.60	\$4,689.60	\$1,172.40	
INS-276.2	INSTALACION ELECTRICA TIPO RESIDENCIAL OCULTA PARA CONTACTO SENCILLO	SAL	\$478.64	10.00	5.00	3.00	8.00	2.00	\$2,393.20	\$1,435.92	\$3,829.12	\$957.28	
VENT-01	INSTALACION DE VENTANA DE 1.32 X 1.18 MTS. CON UN MODULO FIJO Y UNO CORREDIZO, CON MARCO DE ALUMINIO Y CRISTAL DE 6 MM. INCLUYE: MATERIALES, HERRAMIENTA Y MANO DE OBRA.	PZA	\$1,627.68	10.00	5.00	3.00	8.00	2.00	\$8,138.40	\$4,883.04	\$13,021.44	\$3,255.36	
PUET-01	INSTALACION DE PUERTA DE 0.90 X 2.20 MTS. DE TAMBOR CON MELAMINA, INCLUYE: MATERIALES, HERRAMIENTA Y MANO DE OBRA.	PZA	\$1,085.12	10.00	5.00	3.00	8.00	2.00	\$5,425.60	\$3,255.36	\$8,680.96	\$2,170.24	
LIM-168	LIMPIEZA FINAL (GENERAL) DE OBRA	M2	\$22.29	120.00	61.47	35.37	96.84	23.16	\$1,370.17	\$788.40	\$2,158.56	\$516.24	
<b>TOTAL (HOJA 2)=</b>										<b>\$93,465.91</b>			
<b>GRAN TOTAL</b>											<b>\$299,328.95</b>		



FIRMAS

  
 CONTRATISTA

  
 SUPERVISION  
 JEFE DE SUPERVISION Y CONTROL DE OBRA PUBLICA

  
 REVISO  
 DIRECTOR DE OBRAS PUBLICAS

ING. ARG. VÍCTOR MANUEL MORENO LEAL      ING. JOSE DAVID MARIAN RIOS      DIRECCION DE OBRAS PUBLICAS Y DESARROLLO URBANO

OBRA: CONSTRUCCIÓN DE CUARTOS NUEVA LUZ  
CONCEPTOS

No.-	DOMICILIO	LIMPIEZA Y DESHIERBE		TRAZO Y NIVELACIÓN		PISO CONCRETO		DE NOVAMIURO		ANCLAJE DE VARILLAS		COLADO DE CASTILLO		NOVADALA		NOVALOSA		ZAVALETA		BAJANTE		LIMPIEZA	
		CANT.	UNIDAD	CANT.	UNIDAD	CANT.	UNIDAD	CANT.	UNIDAD	CANT.	UNIDAD	CANT.	UNIDAD	CANT.	UNIDAD	CANT.	UNIDAD	CANT.	UNIDAD	CANT.	UNIDAD	CANT.	UNIDAD
1.-	JORDAN No.5	12.07	M2	12.07	M2	12.07	M2	37.33	M2	4.00	PZA	53.60	M	16.12	M	12.07	M2	12.94	M	3.00	M	12.07	M2
2.-	JUAN ESCUTIA No.8	11.17	M2	11.17	M2	11.17	M2	34.22	M2	4.00	PZA	54.00	M	15.72	M	11.17	M2	12.54	M	3.00	M	11.17	M2
3.-	FRAY PEDRO DE GANTE No.319	23.24	M2	23.24	M2	23.24	M2	71.55	M2	8.00	PZA	107.60	M	31.84	M	23.24	M2	25.48	M	6.00	M	23.24	M2
4.-	JORDAN No.42	11.51	M2	11.51	M2	11.51	M2	36.75	M2	4.00	PZA	56.60	M	15.92	M	11.51	M2	12.74	M	3.00	M	11.51	M2
		12.09	M2	12.09	M2	12.09	M2	37.62	M2	4.00	PZA	56.60	M	16.22	M	12.09	M2	13.04	M	3.00	M	12.09	M2
5.-	POTRERO EL ALTO No.92	23.60	M2	23.60	M2	23.60	M2	74.37	M2	8.00	PZA	113.20	M	32.14	M	23.60	M2	25.78	M	6.00	M	23.60	M2
		14.63	M2	14.63	M2	14.63	M2	41.97	M2	4.00	PZA	53.60	M	17.72	M	14.63	M2	14.54	M	3.00	M	14.63	M2
		14.63	M2	14.63	M2	14.63	M2	41.97	M2	4.00	PZA	53.60	M	17.72	M	14.63	M2	14.54	M	3.00	M	14.63	M2
<b>TOTALES</b>		<b>61.47</b>	<b>M2</b>	<b>61.47</b>	<b>M2</b>	<b>61.47</b>	<b>M2</b>	<b>187.89</b>	<b>M2</b>	<b>20.00</b>	<b>PZA</b>	<b>274.40</b>	<b>M</b>	<b>81.70</b>	<b>M</b>	<b>61.47</b>	<b>M2</b>	<b>65.80</b>	<b>M</b>	<b>15.00</b>	<b>M</b>	<b>61.47</b>	<b>M2</b>

Quince



DIRECCION DE OBRAS PUBLICAS



# H. AYUNTAMIENTO DE ZAPOTLAN EL GRANDE, JALISCO

## DIRECCIÓN GENERAL DE OBRAS PUBLICAS Y DESARROLLO URBANO

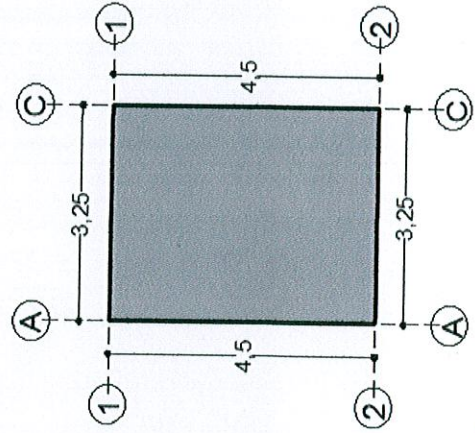
### GENERADORES

<b>OBRA:</b>	CONSTRUCCIÓN DE CUARTO ADICIONAL EN LA COLONIA NUEVA LUZ, MUNICIPIO DE ZAPOTLÁN EL GRANDE, JALISCO		
<b>UBICACIÓN:</b>	POTRERO EL ALTO No. 92, COL. NUEVA LUZ	<b>FECHA:</b>	26 DE NOVIEMBRE
<b>CONTRATISTA:</b>	ING. ARQ. VÍCTOR MANUEL MORENO LEAL	<b>PERIODO:</b>	08 AL 26 DE NOVIEMBRE 2018
<b>No. CONTRATO:</b>	DOP/FAIS33/2018-04/027	<b>ELABORÓ:</b>	ING. ARQ. VÍCTOR MANUEL MORENO LEAL
<b>HOJA:</b>	<b>1</b>	<b>DE</b>	<b>15</b>
<b>No. OBRA:</b>	DOP/FAIS33/2018-04/027		

**CONCEPTO** PARTIDA 1.- PRELIMINARES

LIMPIEZA Y DESHIERBE DE TERRENO A MANO INCLUYE: RETIRO DEL PRODUCTO DE LA LIMPIEZA, MANO DE OBRA HERRAMIENTA Y TODO LO QUE SEA NECESARIO PARA SU CORRECTA EJECUCION.

LOCALIZACION	EJE	TRAMO	PZAS	LARGO	ANCHO	ALTO	UNIDAD	UNIDAD	
								VOLUMEN	TOTAL
COQUIS	1 - 2	A - C		4.50	3.25		M2		14.63
<b>TOTAL</b>								<b>14.63</b>	



**CONTRATISTA**

ING. ARQ. VÍCTOR MANUEL MORENO LEAL

**FIRMAS**

SUPERVISIÓN Y CONTROL DE OBRA PUBLICA

JEFE DE SUPERVISIÓN Y CONTROL DE OBRA PUBLICA

ING. JOSÉ DAVID DAMIÁN RÍOS



# H. AYUNTAMIENTO DE ZAPOTLAN EL GRANDE, JALISCO

## DIRECCIÓN GENERAL DE OBRAS PÚBLICAS Y DESARROLLO URBANO

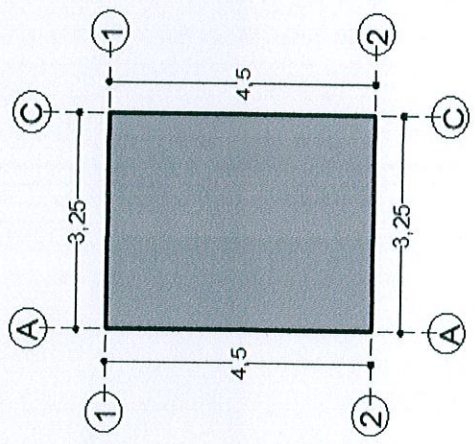


### GENERADORES

<b>OBRA:</b>	CONSTRUCCIÓN DE CUARTO ADICIONAL EN LA COLONIA NUEVA LUZ, MUNICIPIO DE ZAPOTLÁN EL GRANDE, JALISCO		
<b>UBICACIÓN:</b>	ESTIMACIÓN 2		
<b>CONTRATISTA:</b>	POTRERO EL ALTO No. 92, COL. NUEVA LUZ	<b>FECHA:</b>	26 DE NOVIEMBRE
<b>No. CONTRATO:</b>	ING. ARQ. VÍCTOR MANUEL MORENO LEAL	<b>PERIODO:</b>	08 AL 26 DE NOVIEMBRE 2018
	DOP/FAIS33/2018-04/027	<b>ELABORÓ:</b>	ING. ARQ. VÍCTOR MANUEL MORENO LEAL
		<b>No. OBRA:</b>	DOP/FAIS33/2018-04/027

<b>HOJA:</b> 2 <b>DE</b> 15	<b>CONCEPTO</b>	<b>PARTIDA 1.- PRELIMINARES</b>	<b>UNIDAD</b>
<b>CLAVE</b>	TRAZO Y NIVELACION DE TERRENO SENSIBLEMENTE PLANO ESTABLECIENDO BANCO DE NIVEL Y EJES DE REFERENCIA DEFINITIVAS, CON TRANSITO Y NIVEL, INCLUYE: PERSONAL TECNICO CALIFICADO, ESTACAS, LOCALIZACION DE ENTRE EJES, MATERIALES PARA SEÑALAMIENTO, EQUIPO, HERRAMIENTA Y MANO DE OBRA.		M2

LOCALIZACION EJE	TRAMO	PZAS	LARGO	ANCHO	ALTO	UNIDAD	VOLUMEN	
							TOTAL	TOTAL
1-2	A - C		4.50	3.25		M2		14.63
<b>TOTAL</b>							<b>TOTAL</b>	<b>14.63</b>



**FIRMAS**

CONTRATISTA

ING. ARQ. VÍCTOR MANUEL MORENO LEAL

SUPERVISION

JEFE DE SUPERVISION Y CONTROL DE OBRA PUBLICA

ING. JOSÉ DAVID DAMIÁN RÍOS

DIRECCION DE OBRAS PUBLICAS

# H. AYUNTAMIENTO DE ZAPOTLAN EL GRANDE, JALISCO

## DIRECCIÓN GENERAL DE OBRAS PUBLICAS Y DESARROLLO URBANO



### GENERADORES

<b>OBRA:</b>	CONSTRUCCIÓN DE CUARTO ADICIONAL EN LA COLONIA NUEVA LUZ, MUNICIPIO DE ZAPOTLÁN EL GRANDE, JALISCO		
<b>UBICACIÓN:</b>	POTRERO EL ALTO No. 92, COL. NUEVA LUZ	<b>FECHA:</b>	26 DE NOVIEMBRE
<b>CONTRATISTA:</b>	ING. ARQ. VÍCTOR MANUEL MORENO LEAL	<b>PERIODO:</b>	08 AL 26 DE NOVIEMBRE 2018
<b>No. CONTRATO:</b>	DOP/FAIS33/2018-04/027	<b>ELABORÓ:</b>	ING. ARQ. VÍCTOR MANUEL MORENO LEAL
		<b>No. OBRA:</b>	DOP/FAIS33/2018-04/027

**HOJA:** 3 **DE** 15 **ESTIMACIÓN 2**

CLAVE	CONCEPTO	UNIDAD
	<b>PARTIDA 2.- LOSA DE CIMENTACION</b>	

PISO-086.1	PISO DE CONCRETO F'c= A 150 KG/CM. DE 8 CMS. DE ESPESOR, ACABADO PULIDO, REFORZADO CON MALLA-LAC 6X6-6/6. INCLUYE: MATERIALES Y MANO DE OBRA.	M2	COQUIS			UNIDAD	VOLUMEN TOTAL
			LOCALIZACION EJE	TRAMO	PZAS		
			1-2	A - C			
			4.50	3.25		M2	14.63
						<b>TOTAL</b>	<b>14.63</b>



**FIRMAS**

JEFE DE SUPERVISION Y CONTROL DE OBRA PUBLICA

\_\_\_\_\_  
 ING. JOSÉ DAVID DAMIÁN RÍOS

CONTRATISTA

\_\_\_\_\_  
 ING. ARQ. VÍCTOR MANUEL MORENO LEAL

DIRECCION DE OBRAS PUBLICAS



# H. AYUNTAMIENTO DE ZAPOTLAN EL GRANDE, JALISCO

## DIRECCIÓN GENERAL DE OBRAS PUBLICAS Y DESARROLLO URBANO



### GENERADORES

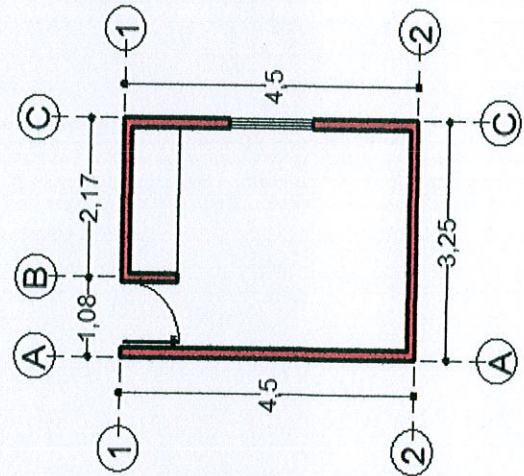
<b>OBRA:</b>	CONSTRUCCIÓN DE CUARTO ADICIONAL EN LA COLONIA NUEVA LUZ, MUNICIPIO DE ZAPOTLÁN EL GRANDE, JALISCO		
<b>UBICACIÓN:</b>	ESTIMACIÓN 2		
<b>CONTRATISTA:</b>	POTRERO EL ALTO No. 92, COL. NUEVA LUZ	<b>FECHA:</b>	26 DE NOVIEMBRE
<b>No. CONTRATO:</b>	ING. ARQ. VÍCTOR MANUEL MORENO LEAL	<b>PERIODO:</b>	08 AL 26 DE NOVIEMBRE 2018
	DOP/FAISS3/2018-04/027	<b>ELABORÓ:</b>	ING. ARQ. VÍCTOR MANUEL MORENO LEAL
		<b>No. OBRA:</b>	DOP/FAISS3/2018-04/027

**CONCEPTO**

**PARTIDA 3.- MUROS, CASTILLOS, CERRAMIENTOS, CADENA CORONACION**

**NOVA 1** SUMINISTRO Y CONSTRUCCION DE NOVAMURO A BASE DE TABIQUE HUECO TIPO VINTEX 12/12 Y TIPO MULTEX 12/12 INCLUYE: MATERIALES, MANO DE OBRA, HERRAMIENTA, EQUIPO Y TODO LO QUE SEA NECESARIO PARA SU CORRECTA EJECUCION.

CLAVE	CONCEPTO	LOCALIZACION		PZAS	LARGO	ANCHO	ALTO	UNIDAD	VOLUMEN TOTAL
		EJE	TRAMO						
	COQUIS	1	A - C		3.25	0.12	2.90	M2	9.43
		2	A - C		3.25	0.12	2.90	M2	9.43
		A	1 - 2		4.26	0.12	2.90	M2	12.35
		B	1 - 2		0.75	0.12	2.60	M2	1.95
		C	1 - 2		4.26	0.12	2.90	M2	12.35
		VENTANA		-1	1.32		1.18		-1.56
		PUERTA		-1	0.90		2.20		-1.98
		<b>TOTAL</b>							<b>41.97</b>



**FIRMAS**

CONTRATISTA:

ING. ARQ. VÍCTOR MANUEL MORENO LEAL

SUPERVISIÓN Y CONTROL DE OBRA PÚBLICA:

ING. JOSÉ DAVID DAMIÁN RÍOS

**DIRECCION DE OBRAS PUBLICAS**



# H. AYUNTAMIENTO DE ZAPOTLAN EL GRANDE, JALISCO

## DIRECCIÓN GENERAL DE OBRAS PUBLICAS Y DESARROLLO URBANO



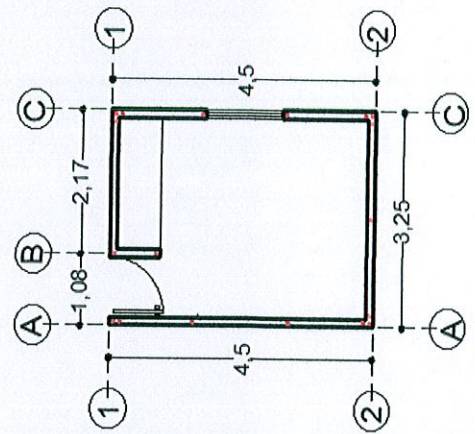
### GENERADORES

<b>OBRA:</b>	CONSTRUCCIÓN DE CUARTO ADICIONAL EN LA COLONIA NUEVA LUZ, MUNICIPIO DE ZAPOTLÁN EL GRANDE, JALISCO		
<b>UBICACIÓN:</b>	POTRERO EL ALTO No. 92, COL. NUEVA LUZ	<b>FECHA:</b>	26 DE NOVIEMBRE
<b>CONTRATISTA:</b>	ING. ARQ. VÍCTOR MANUEL MORENO LEAL	<b>PERIODO:</b>	08 AL 26 DE NOVIEMBRE 2018
<b>No. CONTRATO:</b>	DOP/FAISS3/2018-04/027	<b>ELABORÓ:</b>	ING. ARQ. VÍCTOR MANUEL MORENO LEAL
<b>HOJA:</b>	5 DE 15	<b>No. OBRA:</b>	DOP/FAISS3/2018-04/027

CLAVE	CONCEPTO	PARTIDA 3.- MUROS, CASTILLOS, CERRAMIENTOS, CADENA CORONACION	UNIDAD
ANC-001	ANLAJE DE 3 VARILLAS DE ACERO CORRUGADO DE 3/8" DE 3 MTS. DE LONGITUD PARA CASTILLOS, INCLUYE: HACER ESCUADRA, PLOMEADO Y AMARRADO CON ALAMBRE RECOCIDO, MATERIALES, MANO DE OBRA, HERRAMIENTA, EQUIPO Y TODO LO QUE SEA NECESARIO PARA SU CORRECTA EJECUCION.		PZA

LOCALIZACION EJE	TRAMO	PZAS	LARGO	ANCHO	ALTO	UNIDAD	VOLUMEN		
							TOTAL	TOTAL	
1	A - C	2			3.00	PZA	2.00		
2	A - C	2			3.00	PZA	2.00		
<b>TOTAL</b>							<b>4.00</b>		

COQUIS



FIRMAS

SUPERVISION  
JEFE DE SUPERVISION Y CONTROL DE OBRA PUBLICA

CONTRATISTA

ING. ARQ. VÍCTOR MANUEL MORENO LEAL

ING. JOSÉ DAVID DAMIÁN RÍOS



DIRECCION DE OBRAS PUBLICAS



# H. AYUNTAMIENTO DE ZAPOTLÁN EL GRANDE, JALISCO

## DIRECCIÓN GENERAL DE OBRAS PÚBLICAS Y DESARROLLO URBANO

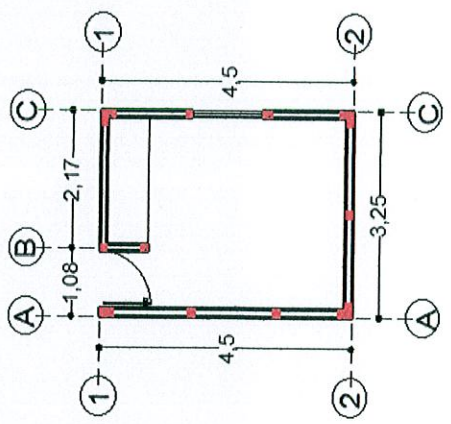
### GENERADORES

<b>OBRA:</b>	CONSTRUCCIÓN DE CUARTO ADICIONAL EN LA COLONIA NUEVA LUZ, MUNICIPIO DE ZAPOTLÁN EL GRANDE, JALISCO		
<b>UBICACIÓN:</b>	POTRERO EL ALTO No. 92, COL. NUEVA LUZ	<b>FECHA:</b>	26 DE NOVIEMBRE
<b>CONTRATISTA:</b>	ING. ARQ. VÍCTOR MANUEL MORENO LEAL	<b>PERIODO:</b>	08 AL 26 DE NOVIEMBRE 2018
<b>No. CONTRATO:</b>	DOP/FAIS33/2018-04/027	<b>ELABORÓ:</b>	ING. ARQ. VÍCTOR MANUEL MORENO LEAL
		<b>No. OBRA:</b>	DOP/FAIS33/2018-04/027

**HOJA:** 6 DE 15

CLAVE	CONCEPTO	PARTIDA 3.- MUROS, CASTILLOS, CERRAMIENTOS, CADENA CORONACION	UNIDAD
COL-001	COLADO DE CASTILLO DE CONCRETO (f <sub>c</sub> =150 KG/CM <sup>2</sup> ) AHOGADO EN MURO SECCION (10 x 9) CMS. 2 PZAS. INCLUYE: MATERIALES, MANO DE OBRA, HERRAMIENTA, EQUIPO Y TODO LO QUE SEA NECESARIO PARA SU CORRECTA EJECUCION.		M

LOCALIZACION EJE	TRAMO	PZAS	LARGO	ANCHO	ALTO	UNIDAD	VOLUMEN		
							TOTAL	TOTAL	
1	A - C	4			3.00	M	12.00		
2	A - C	5			3.00	M	15.00		
A	1 - 2	4			3.00	M	12.00		
B	1 - 2	1			2.60	M	2.60		
C	1 - 2	4			3.00	M	12.00		
							<b>TOTAL</b>	<b>53.60</b>	



FIRMAS

CONTRATISTA  
 ING. ARQ. VÍCTOR MANUEL MORENO LEAL

SUPERVISION  
 Jefe de Supervisión y Control de Obra Pública  
 DIRECCION DE OBRAS PUBLICAS  
 ING. JOSÉ DAVID DAMIÁN RÍOS



# H. AYUNTAMIENTO DE ZAPOTLAN EL GRANDE, JALISCO

## DIRECCIÓN GENERAL DE OBRAS PUBLICAS Y DESARROLLO URBANO

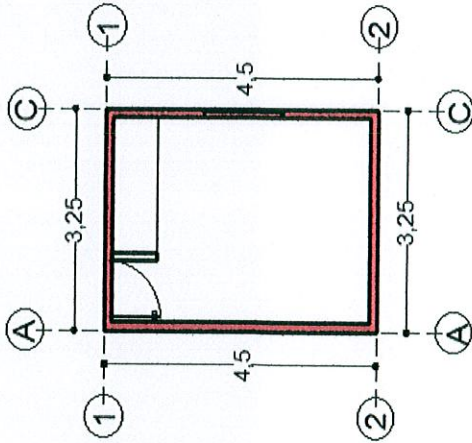
### GENERADORES

<b>OBRA:</b>	CONSTRUCCIÓN DE CUARTO ADICIONAL EN LA COLONIA NUEVA LUZ, MUNICIPIO DE ZAPOTLÁN EL GRANDE, JALISCO	
<b>UBICACIÓN:</b>	POTRERO EL ALTO No. 92, COL. NUEVA LUZ	ESTIMACIÓN 2
<b>CONTRATISTA:</b>	ING. ARQ. VÍCTOR MANUEL MORENO LEAL	26 DE NOVIEMBRE
<b>No. CONTRATO:</b>	DOP/FAIS33/2018-04/027	08 AL 26 DE NOVIEMBRE 2018
		ING. ARQ. VÍCTOR MANUEL MORENO LEAL
		DOP/FAIS33/2018-04/027

**HOJA: 7 DE 15**

CLAVE	CONCEPTO	PARTIDA 3.- MUROS, CASTILLOS, CERRAMIENTOS, CADENA CORONACION	UNIDAD
NOVA 2	SUMINISTRO Y CONSTRUCCION DE NOVADALA MARCA NOVACERAMIC, CON COLADO DE CONCRETO (f'c= 150 KG/CM2) REFORZADO CON ARMEX REFORZADO TIPO 12-12-3 CON UNA SECCION INTERIOR DE CONCRETO DE (11.08 X 8.1) CMS. Y UNA SECCION TERMINADA DE (11.5 X 15) CMS. INCLUYE: MATERIALES, MANO DE OBRA, HERRAMIENTA, EQUIPO Y TODO LO QUE SEA NECESARIO PARA SU CORRECTA EJECUCION.		M

LOCALIZACION	EJE	TRAMO	PZAS	LARGO	ANCHO	ALTO	UNIDAD	VOLUMEN	
								TOTAL	TOTAL
<b>CERRAMIENTO</b>	1	A - C		3.25	0.12		M		3.25
	2	A - C		3.25	0.12		M		3.25
	A	1 - 2		4.26	0.12		M		4.26
	C	1 - 2		4.26	0.12		M		4.26
1	A - C			1.14	0.12		M		1.14
C	1 - 2			1.56	0.12		M		1.56
<b>TOTAL</b>									<b>17.72</b>



FIRMAS

JEFE DE SUPERVISION Y CONTROL DE OBRA PUBLICA

CONTRATISTA

DIRECCION DE OBRAS PUBLICAS

ING. JOSÉ DAVID DAMIÁN RÍOS

ING. ARQ. VÍCTOR MANUEL MORENO LEAL

# H. AYUNTAMIENTO DE ZAPOTLAN EL GRANDE, JALISCO

## DIRECCIÓN GENERAL DE OBRAS PUBLICAS Y DESARROLLO URBANO



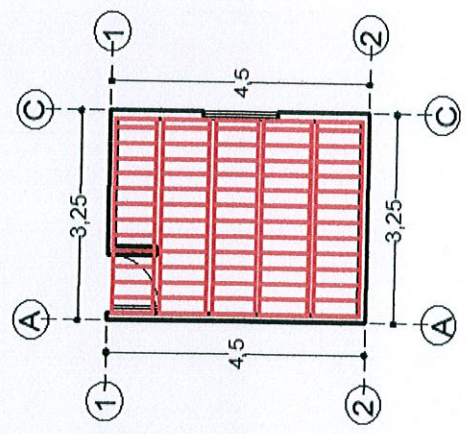
### GENERADORES

OBRA:	CONSTRUCCIÓN DE CUARTO ADICIONAL EN LA COLONIA NUEVA LUZ, MUNICIPIO DE ZAPOTLÁN EL GRANDE, JALISCO		
UBICACIÓN:	POTRERO EL ALTO No. 92, COL. NUEVA LUZ		
CONTRATISTA:	ING. ARQ. VÍCTOR MANUEL MORENO LEAL		
No. CONTRATO:	DOP/FAIS33/2018-04/027		
ESTIMACIÓN 2		FECHA:	26 DE NOVIEMBRE
		PERIODO:	08 AL 26 DE NOVIEMBRE 2018
		ELABORÓ:	ING. ARQ. VÍCTOR MANUEL MORENO LEAL
		No. OBRA:	DOP/FAIS33/2018-04/027

**HOJA: 8 DE 15**

CLAVE	CONCEPTO	PARTIDA 4.- CUBIERTA	UNIDAD
NOVA 3	SUMINISTRO Y CONSTRUCCION DE CUBIERTA A BASE NOVALOSA CON DIMENSIONES DE (80 X 24 X 9) CMS. MARCA NOVACERAMIC, INCLUYE CIMBRA Y DESCIMBRA DE MADERA DE PINO DE 2DA., NERVADURAS DE (10X9) CMS. DE CONCRETO (f'c=200 KG/CM2, CAPA DE COMPRESION DE CONCRETO DE LA MISMA CALIDAD DE 3 CMS. DE ESPESOR: REFORZADA CON MALLA-LAC 6X6-10/10. INCLUYE: MATERIALES; MANO DE OBRA, HERRAMIENTA, EQUIPO Y TODO LO QUE SEA NECESARIO PARA SU CORECTA EJECUCION.		M2

LOCALIZACION EJE	TRAMO	PZAS	LARGO	ANCHO	ALTO	UNIDAD	VOLUMEN	
							TOTAL	TOTAL
1-2	A - C		4.50	3.25		M2		14.63
<b>TOTAL</b>							<b>TOTAL</b>	<b>14.63</b>



FIRMAS

CONTRATISTA

SUPERVISION  
JEFE DE SUPERVISION Y CONTROL DE OBRA PUBLICA



DIRECCION DE OBRAS PUBLICAS

ING. ARQ. VÍCTOR MANUEL MORENO LEAL

ING. JOSÉ DAVID DAMIÁN RÍOS



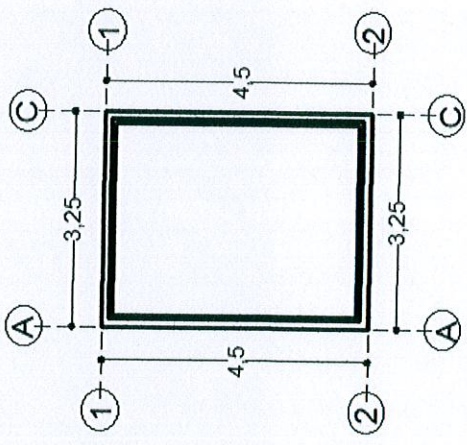
# H. AYUNTAMIENTO DE ZAPOTLAN EL GRANDE, JALISCO

## DIRECCIÓN GENERAL DE OBRAS PUBLICAS Y DESARROLLO URBANO

### GENERADORES

<b>OBRA:</b>	CONSTRUCCIÓN DE CUARTO ADICIONAL EN LA COLONIA NUEVA LUZ, MUNICIPIO DE ZAPOTLÁN EL GRANDE, JALISCO		
<b>UBICACIÓN:</b>	POTRERO EL ALTO No. 92, COL. NUEVA LUZ		
<b>CONTRATISTA:</b>	ING. ARQ. VÍCTOR MANUEL MORENO LEAL		
<b>No. CONTRATO:</b>	DOP/FAIS33/2018-04/027		
<b>HOJA:</b>	<b>9</b>	<b>DE</b>	<b>15</b>
<b>ESTIMACIÓN 2</b>	<b>FECHA:</b>	26 DE NOVIEMBRE	
	<b>PERIODO:</b>	08 AL 26 DE NOVIEMBRE 2018	
	<b>ELABORÓ:</b>	ING. ARQ. VÍCTOR MANUEL MORENO LEAL	
	<b>No. OBRA:</b>	DOP/FAIS33/2018-04/027	

CLAVE	CONCEPTO	PARTIDA 4.- CUBIERTA						UNIDAD		
		LOCALIZACION		PZAS	LARGO	ANCHO	ALTO		UNIDAD	VOLUMEN TOTAL
TEN-079	TENDIDO DE ZAVALETA O CHAFLAN CON PEDACERA DE LADRILLO ASENTADO Y JUNTEADO CON MORTERO CALHIDRA-ARENA-CEMENTO PROP. 1:3	EJE	TRAMO							
	COQUIS	1	A-C		3.01				M	3.01
		2	A-C		3.01				M	3.01
		A	1-2		4.26				M	4.26
		C	1-2		4.26				M	4.26
									<b>TOTAL</b>	<b>14.54</b>



FIRMAS

SUPERVISION  
 JEFE DE SUPERVISION Y CONTROL DE OBRA PUBLICA

CONTRATISTA

ING. JOSÉ DAVID DAMAZAN RIOS  
 DIRECCION DE OBRAS PUBLICAS

ING. ARQ. VÍCTOR MANUEL MORENO LEAL



# H. AYUNTAMIENTO DE ZAPOTLAN EL GRANDE, JALISCO

## DIRECCIÓN GENERAL DE OBRAS PUBLICAS Y DESARROLLO URBANO

### GENERADORES

OBRA:	CONSTRUCCIÓN DE CUARTO ADICIONAL EN LA COLONIA NUEVA LUZ, MUNICIPIO DE ZAPOTLÁN EL GRANDE, JALISCO		
UBICACIÓN:	POTRERO EL ALTO No. 92, COL. NUEVA LUZ	FECHA:	26 DE NOVIEMBRE
CONTRATISTA:	ING. ARQ. VÍCTOR MANUEL MORENO LEAL	PERIODO:	08 AL 26 DE NOVIEMBRE 2018
No. CONTRATO:	DOP/FAIS33/2018-04/027	ELABORÓ:	ING. ARQ. VÍCTOR MANUEL MORENO LEAL
		No. OBRA:	DOP/FAIS33/2018-04/027

HOJA: 10 DE 15

#### CONCEPTO

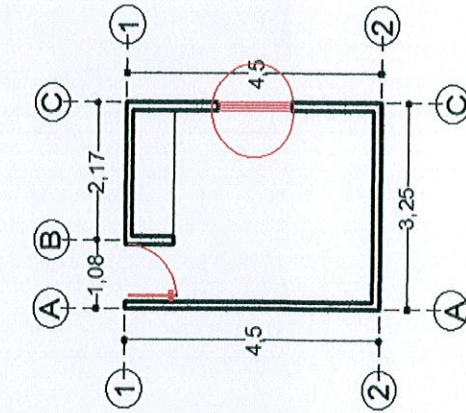
#### PARTIDA 5.- HERRERIA

VENT-01      UNIDAD      KG

INSTALACIÓN DE VENTANA DE 1.32 X 1.18 MTS. CON UN MODULO FIJO Y UNO CORREDIZO, CON MARCO DE ALUMINIO Y CRISTAL DE 6 MM. INCLUYE: MATERIALES, HERRAMIENTA Y MANO DE OBRA.

LOCALIZACIÓN EJE	PZAS	LARGO	KG	ALTO	UNIDAD	VOLUMEN	
						TOTAL	TOTAL
C	1-2	1.32		1.18	PZA		1.00
<b>TOTAL</b>						<b>TOTAL</b>	<b>1.00</b>

COQUIS



FIRMAS



CONTRATISTA

SUPERVISOR

JEFE DE SUPERVISION Y CONTROL DE OBRA PUBLICA

DIRECCION DE OBRAS PUBLICAS

ING. ARQ. VÍCTOR MANUEL MORENO LEAL

ING. JOSÉ DAVID DAMIÁN RÍOS

# H. AYUNTAMIENTO DE ZAPOTLAN EL GRANDE, JALISCO

## DIRECCIÓN GENERAL DE OBRAS PUBLICAS Y DESARROLLO URBANO

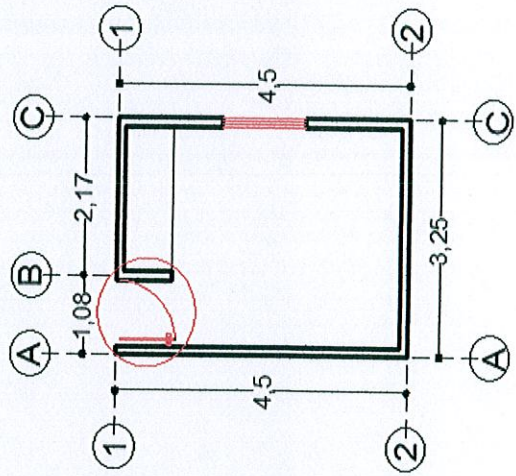


### GENERADORES

OBRA:	CONSTRUCCIÓN DE CUARTO ADICIONAL EN LA COLONIA NUEVA LUZ, MUNICIPIO DE ZAPOTLÁN EL GRANDE, JALISCO		ESTIMACIÓN 2
UBICACIÓN:	POTRERO EL ALTO No. 92, COL. NUEVA LUZ	FECHA:	26 DE NOVIEMBRE
CONTRATISTA:	ING. ARQ. VÍCTOR MANUEL MORENO LEAL	PERIODO:	08 AL 26 DE NOVIEMBRE 2018
No. CONTRATO:	DOP/FAIS33/2018-04/027	ELABORÓ:	ING. ARQ. VÍCTOR MANUEL MORENO LEAL
HOJA: 11 DE 15		No. OBRA:	DOP/FAIS33/2018-04/027

CLAVE	CONCEPTO	PARTIDA 5.- HERRERIA	UNIDAD
PUET-01	INSTALACIÓN DE PUERTA DE 0.90 X 2.20 MTS. DE TAMBOR CON MELAMINA, INCLUYE: MATERIALES, HERRAMIENTA Y MANO DE OBRA.		KG

LOCALIZACIÓN EJE	TRAMO	PZAS	LARGO	ALTO	UNIDAD	VOLUMEN	
						KG	TOTAL
1	A-C	1	0.90	2.20	PZA		1.00
<b>TOTAL</b>							<b>1.00</b>



CONTRATISTA

FIRMAS  
  
 SUPERVISIÓN  
 JEFE DE SUPERVISIÓN Y CONTROL DE OBRA PUBLICA  
 ING. JOSÉ DAVID DAMIÁN RÍOS



DIRECCIÓN DE OBRAS PUBLICAS

ING. ARQ. VÍCTOR MANUEL MORENO LEAL





# H. AYUNTAMIENTO DE ZAPOTLAN EL GRANDE, JALISCO

## DIRECCIÓN GENERAL DE OBRAS PUBLICAS Y DESARROLLO URBANO

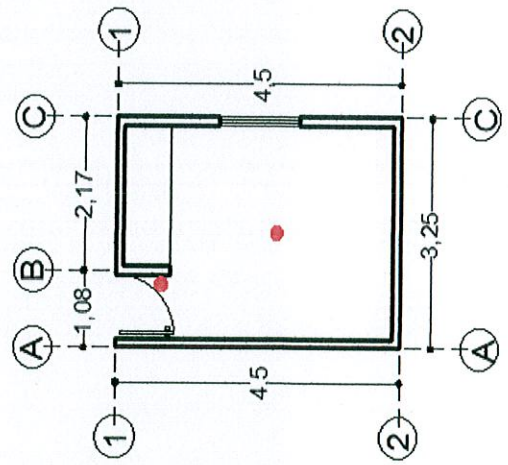
### GENERADORES

OBRA:	CONSTRUCCIÓN DE CUARTO ADICIONAL EN LA COLONIA NUEVA LUZ, MUNICIPIO DE ZAPOTLÁN EL GRANDE, JALISCO		
UBICACIÓN:	POTRERO EL ALTO No. 92, COL. NUEVA LUZ	FECHA:	26 DE NOVIEMBRE
CONTRATISTA:	ING. ARQ. VÍCTOR MANUEL MORENO LEAL	PERIODO:	08 AL 26 DE NOVIEMBRE 2018
No. CONTRATO:	DOP/FAIS33/2018-04/027	ELABORÓ:	ING. ARQ. VÍCTOR MANUEL MORENO LEAL
		No. OBRA:	DOP/FAIS33/2018-04/027

HOJA: 12 DE 15

CLAVE	CONCEPTO	PARTIDA 6.-	INSTALACION ELECTRICA	UNIDAD
INS-276	INSTALACION ELECTRICA TIPO RESIDENCIAL (NO INCLUYE LAMPARAS NI EQUIPO ESPECIAL).			

LOCALIZACION EJE	TRAMO	PZAS	LARGO	ANCHO	ALTO	UNIDAD	UNIDAD		
							VOLUMEN	TOTAL	
1-2	A-C	1				SAL		1.00	
<b>TOTAL</b>									<b>1.00</b>



CONTRATISTA  
 \_\_\_\_\_  
 ING. ARQ. VÍCTOR MANUEL MORENO LEAL

FIRMAS  
 SUPERVISION  
 JEFE DE SUPERVISION Y CONTROL DE OBRA PUBLICA  
 \_\_\_\_\_  
 ING. JOSÉ DAVID DAMIÁN RÍOS



DIRECCION DE OBRAS PUBLICAS

# H. AYUNTAMIENTO DE ZAPOTLAN EL GRANDE, JALISCO

## DIRECCIÓN GENERAL DE OBRAS PUBLICAS Y DESARROLLO URBANO

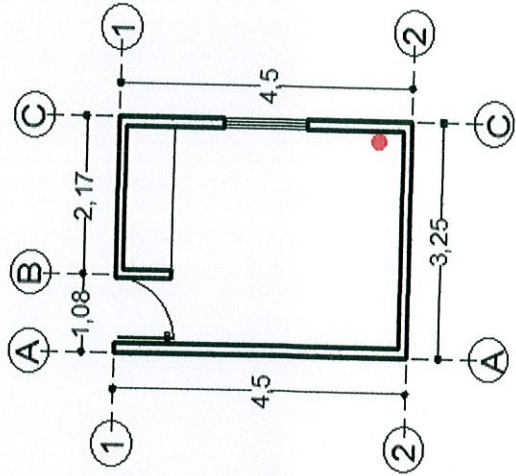


### GENERADORES

OBRA:	CONSTRUCCIÓN DE CUARTO ADICIONAL EN LA COLONIA NUEVA LUZ, MUNICIPIO DE ZAPOTLÁN EL GRANDE, JALISCO	
UBICACIÓN:	POTRERO EL ALTO No. 92, COL. NUEVA LUZ	
CONTRATISTA:	ING. ARQ. VÍCTOR MANUEL MORENO LEAL	
No. CONTRATO:	DOP/FAIS33/2018-04/027	
FECHA:	28 DE NOVIEMBRE	
PERIODO:	08 AL 26 DE NOVIEMBRE 2018	
ELABORÓ:	ING. ARQ. VÍCTOR MANUEL MORENO LEAL	
No. OBRA:	DOP/FAIS33/2018-04/027	

CLAVE	CONCEPTO	UNIDAD
INS-276.2	INSTALACION ELECTRICA TIPO RESIDENCIAL OCULTA PARA CONTACTO SENCILLO	SAL
<b>PARTIDA 6.- INSTALACION ELECTRICA</b>		

LOCALIZACION	EJE	TRAMO	PZAS	LARGO	ANCHO	ALTO	UNIDAD	SAL	
								VOLUMEN	TOTAL
C		1-2	1				SAL		1.00
								<b>TOTAL</b>	<b>1.00</b>



COQUIS

CONTRATISTA: 

ING. ARQ. VÍCTOR MANUEL MORENO LEAL

FIRMAS

SUPERVISIÓN Y CONTROL DE OBRA PÚBLICA

JEFE DE SUPERVISIÓN Y CONTROL DE OBRA PÚBLICA: 

ING. JOSÉ DAVID DAMIÁN RÍOS

DIRECCIÓN DE OBRAS PÚBLICAS

ADMINISTRACION PUBLICA MUNICIPAL TIT. EDIFICACIONES  
ESTADOS UNIDOS MEXICANOS  
ZAPOTLAN EL GRANDE, JALISCO



# H. AYUNTAMIENTO DE ZAPOTLAN EL GRANDE, JALISCO

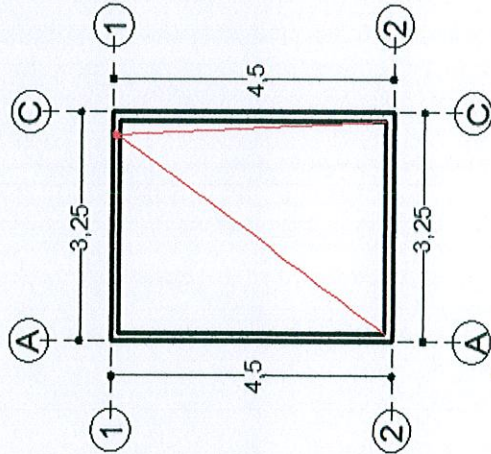
## DIRECCIÓN GENERAL DE OBRAS PUBLICAS Y DESARROLLO URBANO

### GENERADORES

OBRA:	CONSTRUCCIÓN DE CUARTO ADICIONAL EN LA COLONIA NUEVA LUZ, MUNICIPIO DE ZAPOTLÁN EL GRANDE, JALISCO		
UBICACIÓN:	POTRERO EL ALTO No. 92, COL. NUEVA LUZ	FECHA:	26 DE NOVIEMBRE
CONTRATISTA:	ING. ARQ. VÍCTOR MANUEL MORENO LEAL	PERIODO:	08 AL 26 DE NOVIEMBRE 2018
No. CONTRATO:	DOP/FAIS33/2018-04/027	ELABORÓ:	ING. ARQ. VÍCTOR MANUEL MORENO LEAL
		No. OBRA:	DOP/FAIS33/2018-04/027

HOJA: 14 DE 15

CLAVE	CONCEPTO	PARTIDA 7.- INSTALACION PLUVIAL						UNIDAD				
		LOCALIZACION EJE	TRAMO	PZAS	LARGO	ANCHO	ALTO		UNIDAD	VOLUMEN TOTAL		
BAJ-145	SUMINISTRO Y COLOCACION DE BAJANTE DE P.V.C. DE 4" DE DIAM.									M		
	COQUIS	1	A - C	1	3.00					M	3.00	
											TOTAL	3.00



FIRMAS

SUPERVISION  
 JEFE DE SUPERVISION Y CONTROL DE OBRA PUBLICA

ING. JOSÉ DAVID DAMIÁN RÍOS

DIRECCION DE OBRAS PUBLICAS

ING. ARQ. VÍCTOR MANUEL MORENO LEAL

# H. AYUNTAMIENTO DE ZAPOTLAN EL GRANDE, JALISCO

## DIRECCIÓN GENERAL DE OBRAS PUBLICAS Y DESARROLLO URBANO



### GENERADORES

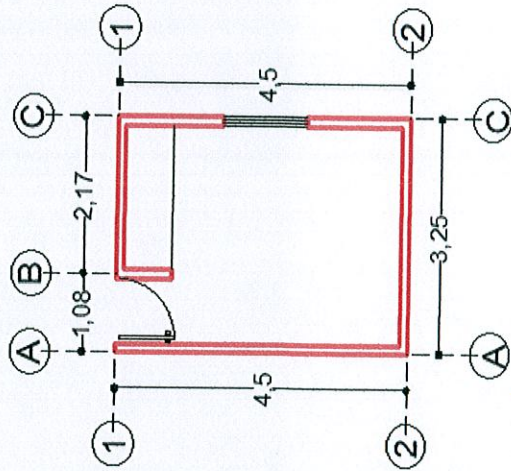
OBRA:	CONSTRUCCIÓN DE CUARTO ADICIONAL EN LA COLONIA NUEVA LUZ, MUNICIPIO DE ZAPOTLÁN EL GRANDE, JALISCO		
UBICACIÓN:	POTRERO EL ALTO No. 92, COL. NUEVA LUZ	FECHA:	26 DE NOVIEMBRE
CONTRATISTA:	ING. ARQ. VÍCTOR MANUEL MORENO LEAL	PERIODO:	08 AL 26 DE NOVIEMBRE 2018
No. CONTRATO:	DOP/FAIS33/2018-04/027	ELABORÓ:	ING. ARQ. VÍCTOR MANUEL MORENO LEAL
		No. OBRA:	DOP/FAIS33/2018-04/027

HOJA: 15 DE 15

### CONCEPTO

CLAVE	CONCEPTO	PARTIDA 8.- LIMPIEZA FINAL	UNIDAD	M2
LIM-158	LIMPIEZA FINAL (GENERAL) DE OBRA			

COQUIS



LOCALIZACIÓN EJE	TRAMO	PZAS	LARGO	ANCHO	ALTO	UNIDAD	VOLUMEN	
							TOTAL	TOTAL
1-2	A-C		4.50	3.25	2.90	M2		14.63
<b>TOTAL</b>								<b>14.63</b>



FIRMAS

SUPERVISIÓN  
JEFE DE SUPERVISIÓN Y CONTROL DE OBRA PÚBLICA

ING. JOSÉ DAVID DAMIÁN RÍOS

CONTRATISTA

ING. ARQ. VÍCTOR MANUEL MORENO LEAL

DIRECCIÓN DE OBRAS PÚBLICAS



# H. AYUNTAMIENTO DE ZAPOTLAN EL GRANDE, JALISCO

## DIRECCIÓN GENERAL DE OBRAS PUBLICAS Y DESARROLLO URBANO



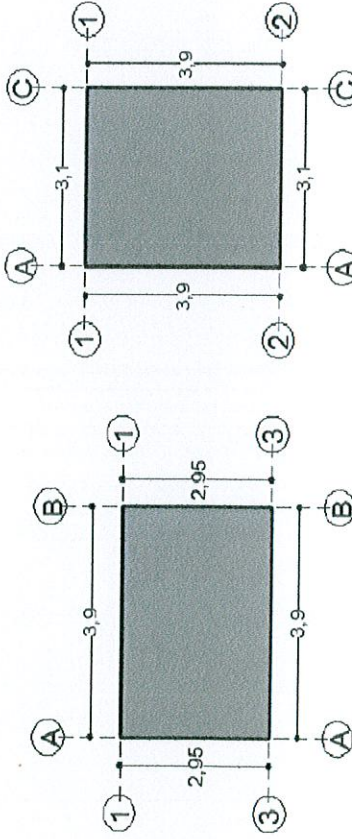
### GENERADORES

OBRA:	CONSTRUCCIÓN DE CUARTO ADICIONAL EN LA COLONIA NUEVA LUZ, MUNICIPIO DE ZAPOTLÁN EL GRANDE, JALISCO		
UBICACIÓN:	FRG-01 FRAY PEDRO DE GANTE No. 319, COL. NUEVA LUZ J-01 JORDAN No. 42, COL. NUEVA LUZ	FECHA:	26 DE NOVIEMBRE
CONTRATISTA:	ING. ARQ. VÍCTOR MANUEL MORENO LEAL	PERIODO:	08 AL 26 DE NOVIEMBRE 2018
No. CONTRATO:	DOP/FAIS33/2018-04/027	ELABORÓ:	ING. ARQ. VÍCTOR MANUEL MORENO LEAL
		No. OBRA:	DOP/FAIS33/2018-04/027

HOJA: 2 DE 15

CLAVE	CONCEPTO	PARTIDA 1.- PRELIMINARES				UNIDAD
		LOCALIZACION EJE	TRAMIO	PZAS		
TRA-657	TRAZO Y NIVELACION DE TERRENO SENSIBLEMENTE PLANO ESTABLECIENDO BANCO DE NIVEL Y EJES DE REFERENCIA DEFINITIVAS, CON TRANSITO Y NIVEL, INCLUYE: PERSONAL TECNICO CALIFICADO, ESTACAS; LOCALIZACION DE ENTRE EJES, MATERIALES PARA SEÑALAMIENTO, EQUIPO, HERRAMIENTA Y MANO DE OBRA.	1-3	A-B			M2
		FPG-1	A-C	1-2		M2
		J-01				M2
						TOTAL
						23.60

COQUIS



FPG-1

J-01



FIRMAS

CONTRATISTA

ING. ARQ. VÍCTOR MANUEL MORENO LEAL

JEFE DE SUPERVISION Y CONTROL DE OBRA PUBLICA

DIRECCION DE OBRAS PUBLICAS

ING. JOSÉ DAVID DAMIÁN RÍOS



# H. AYUNTAMIENTO DE ZAPOTLAN EL GRANDE, JALISCO

## DIRECCIÓN GENERAL DE OBRAS PUBLICAS Y DESARROLLO URBANO

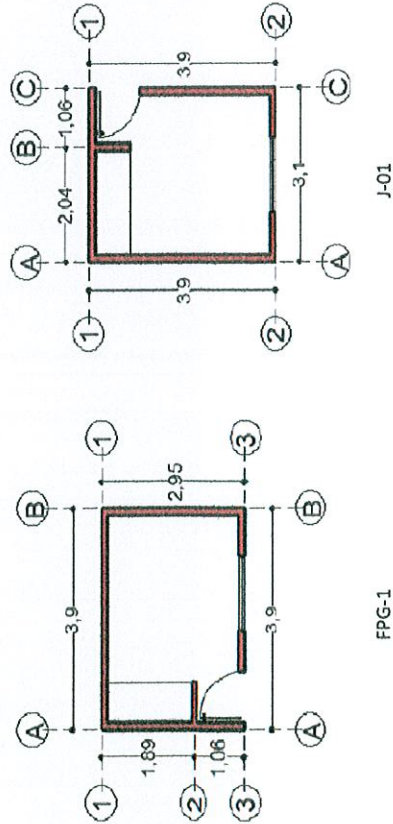


### GENERADORES

<b>OBRA:</b>	CONSTRUCCIÓN DE CUARTO ADICIONAL EN LA COLONIA NUEVA LUZ, MUNICIPIO DE ZAPOTLÁN EL GRANDE, JALISCO		
<b>UBICACIÓN:</b>	ESTIMACIÓN 2		
<b>CONTRATISTA:</b>	FRAY PEDRO DE GANTE No. 319, COL. NUEVA LUZ J-01 JORDAN No. 42, COL. NUEVA LUZ	FECHA:	26 DE NOVIEMBRE
<b>No. CONTRATO:</b>	ING. ARC. VÍCTOR MANUEL MORENO LEAL	PERIODO:	08 AL 26 DE NOVIEMBRE 2018
	DOP/FAIS33/2018-04/027	ELABORÓ:	ING. ARC. VÍCTOR MANUEL MORENO LEAL
		No. OBRA:	DOP/FAIS33/2018-04/027

**HOJA:** 4 DE 15

CLAVE	CONCEPTO	PARTIDA 3.- MUROS, CASTILLOS, CERRAMIENTOS, CADENA CORONACION					UNIDAD		
		LOCALIZACIÓN EJE	TRAMO	PZAS	LARGO	ANCHO		ALTO	UNIDAD
NOVA 1	SUMINISTRO Y CONSTRUCCION DE NOVAMURO A BASE DE TABIQUE HUECO TIPO VINTEX 12/12 Y TIPO MULTEX 12/12 INCLUYE: MATERIALES, MANO DE OBRA, HERRAMIENTA, EQUIPO Y TODO LO QUE SEA NECESARIO PARA SU CORRECTA EJECUCION.	COQUIS							
		1	A-B		3.90	0.12	2.90	M2	11.31
		2	A-B		0.75	0.12	2.60	M2	1.95
		3	A-B		3.90	0.12	2.90	M2	11.31
		A	1-3		2.71	0.12	2.90	M2	7.86
		B	1-3		2.71	0.12	2.90	M2	7.86
		VENTANA		-1	1.32		1.18		-1.56
		PUERTA		-1	0.90		2.20		-1.98
		FPG-1							36.75
		1	A-C		3.10	0.12	2.90	M2	8.99
		2	A-C		3.10	0.12	2.90	M2	8.99
		A	1-2		3.66	0.12	2.90	M2	10.61
		B	1-2		0.75	0.12	2.60	M2	1.95
		C	1-2		3.66	0.12	2.90	M2	10.61
		VENTANA		-1	1.32		1.18		-1.56
		PUERTA		-1	0.90		2.20		-1.98
		J-01							37.62
									74.37



FIRMAS

JEFE DE SUPERVISION Y CONTROL DE OBRA PUBLICA

CONTRATISTA

ING. JOSÉ DAVID DAMIÁN RÍOS

ING. ARC. VÍCTOR MANUEL MORENO LEAL

DIRECCION DE OBRAS PUBLICAS





# H. AYUNTAMIENTO DE ZAPOTLAN EL GRANDE, JALISCO

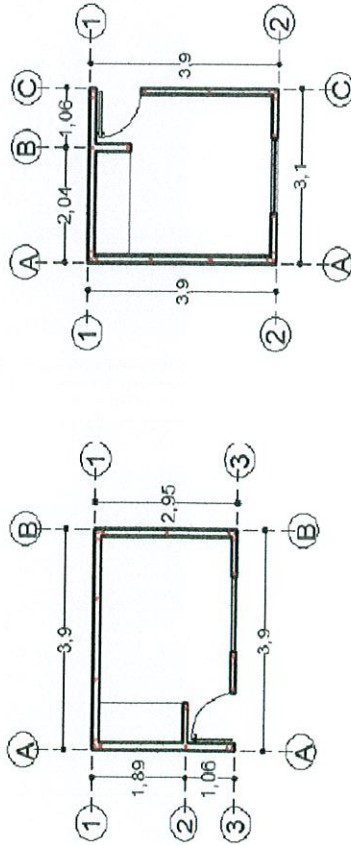
## DIRECCIÓN GENERAL DE OBRAS PUBLICAS Y DESARROLLO URBANO

### GENERADORES

<b>OBRA:</b>	CONSTRUCCIÓN DE CUARTO ADICIONAL EN LA COLONIA NUEVA LUZ, MUNICIPIO DE ZAPOTLÁN EL GRANDE, JALISCO		
<b>UBICACIÓN:</b>	FRG-01 FRAY PEDRO DE GANTE No. 319, COL. NUEVA LUZ J-01 JORDAN No. 42, COL. NUEVA LUZ	<b>FECHA:</b>	26 DE NOVIEMBRE
<b>CONTRATISTA:</b>	ING. ARQ. VÍCTOR MANUEL MORENO LEAL	<b>PERIODO:</b>	08 AL 26 DE NOVIEMBRE 2018
<b>No. CONTRATO:</b>	DOP/FAIS33/2018-04/027	<b>ELABORÓ:</b>	ING. ARQ. VÍCTOR MANUEL MORENO LEAL
		<b>No. OBRA:</b>	DOP/FAIS33/2018-04/027

**HOJA: 5 DE 15**

CLAVE	CONCEPTO	PARTIDA 3.- MUROS, CASTILLOS, CERRAMIENTOS, CADENA CORONACION				UNIDAD					
		LOCALIZACION EJE	TRAMO	PZAS	LARGO		ANCHO	ALTO	UNIDAD	VOLUMEN TOTAL	
ANC-001	ANCLAJE DE 3 VARILLAS DE ACERO CORRUGADO DE 3/8" DE 3 MTS. DE LONGITUD PARA CASTILLOS. INCLUYE: HACER ESCUADRA, PLOMEADO Y AMARRADO CON ALAMBRE RECOCIDO, MATERIALES, MANO DE OBRA, HERRAMIENTA, EQUIPO Y TODO LO QUE SEA NECESARIO PARA SU CORRECTA EJECUCION.								PZA		
	COQUIS										
		1	A - B	2					3.00	PZA	2.00
		3	A - B	2					3.00	PZA	2.00
		FPG-1									4.00
		1	A - C	2					3.00	PZA	2.00
		2	A - C	2					3.00	PZA	2.00
		J-01									4.00
										TOTAL	8.00



FPG-1

J-01

FIRMAS

CONTRATISTA

SUPERVISIÓN  
JEFE DE SUPERVISIÓN Y CONTROL DE OBRA PUBLICA



ING. JOSE DAVID SALDAN RÍOS

DIRECCIÓN DE OBRAS PUBLICAS

ING. ARQ. VÍCTOR MANUEL MORENO LEAL

# H. AYUNTAMIENTO DE ZAPOTLAN EL GRANDE, JALISCO

## DIRECCIÓN GENERAL DE OBRAS PUBLICAS Y DESARROLLO URBANO



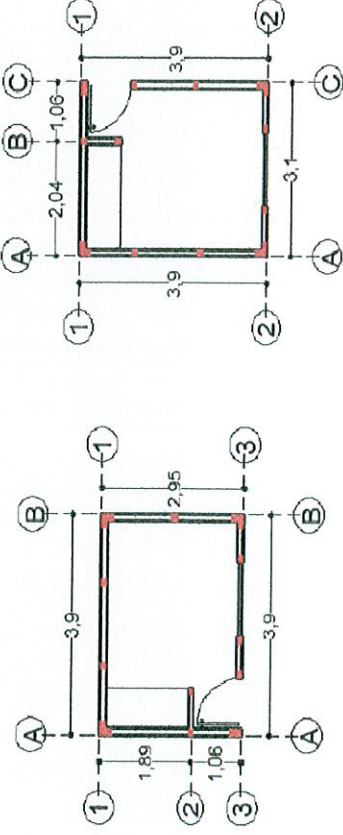
### GENERADORES

<b>OBRA:</b>	CONSTRUCCIÓN DE CUARTO ADICIONAL EN LA COLONIA NUEVA LUZ, MUNICIPIO DE ZAPOTLÁN EL GRANDE, JALISCO	
<b>UBICACIÓN:</b>	FPG-01 FRAY PEDRO DE GANTE No. 319, COL. NUEVA LUZ	ESTIMACIÓN 2
<b>CONTRATISTA:</b>	J-01 JORDAN No. 42, COL. NUEVA LUZ	26 DE NOVIEMBRE
<b>No. CONTRATO:</b>	ING. ARQ. VÍCTOR MANUEL MORENO LEAL	08 AL 26 DE NOVIEMBRE 2018
	DOP/FAIS33/2018-04/027	ING. ARQ. VÍCTOR MANUEL MORENO LEAL
		No. OBRA: DOP/FAIS33/2018-04/027

**HOJA: 6 DE 15**

CLAVE	CONCEPTO	PARTIDA 3.- MUROS, CASTILLOS, CERRAMIENTOS, CADENA CORONACION	UNIDAD
COL-001	COLADO DE CASTILLO DE CONCRETO (f'c=150 KG/CM2) AHOGADO EN MURO SECCION (10 x 9) CMS. 2 PZAS. INCLUYE: MATERIALES, MANO DE OBRA, HERRAMIENTA, EQUIPO Y TODO LO QUE SEA NECESARIO PARA SU CORRECTA EJECUCION.		M

LOCALIZACION	EJE	TRAMO	PZAS	LARGO	ANCHO	ALTO	UNIDAD	VOLUMEN	
								TOTAL	TOTAL
COQUIS	1	A-B	6			3.00	M	18.00	
	2	A-B	1			2.60	M	2.60	
	3	A-B	6			3.00	M	18.00	
	A	1-3	3			3.00	M	9.00	
	B	1-3	3			3.00	M	9.00	
	J-01								56.60
COQUIS	1	A-C	5			3.00	M	15.00	
	2	A-C	6			3.00	M	18.00	
	A	1-2	4			3.00	M	12.00	
	B	1-2	1			2.60	M	2.60	
	C	1-2	3			3.00	M	9.00	
	J-01								56.60
							<b>TOTAL</b>	<b>113.20</b>	



FPG-1

J-01



FIRMAS  
 SUPERVISOR  
 JEFE DE SUPERVISION Y CONTROL DE OBRA PUBLICA  
 ING. JOSÉ DAVID DAMIÁN RÍOS

CONTRATISTA  
 ING. ARQ. VÍCTOR MANUEL MORENO LEAL

DIRECCION DE OBRAS PUBLICAS

# H. AYUNTAMIENTO DE ZAPOTLAN EL GRANDE, JALISCO

## DIRECCIÓN GENERAL DE OBRAS PUBLICAS Y DESARROLLO URBANO



### GENERADORES

OBRA:	CONSTRUCCIÓN DE CUARTO ADICIONAL EN LA COLONIA NUEVA LUZ, MUNICIPIO DE ZAPOTLÁN EL GRANDE, JALISCO		
UBICACIÓN:	ESTIMACIÓN 2		
CONTRATISTA:	ING. ARQ. VÍCTOR MANUEL MORENO LEAL	FECHA:	26 DE NOVIEMBRE
No. CONTRATO:	DOP/FAI533/2018-04/027	PERIODO:	08 AL 26 DE NOVIEMBRE 2018
		ELABORÓ:	ING. ARQ. VÍCTOR MANUEL MORENO LEAL
		No. OBRA:	DOP/FAI533/2018-04/027

HOJA: **7** DE **15**

CLAVE	CONCEPTO	PARTIDA 3.- MUROS, CASTILLOS, CERRAMIENTOS, CADENA CORONACION	UNIDAD
NOVA 2	SUMINISTRO Y CONSTRUCCION DE NOVADALA MARCA NOVACERAMIC, CON COLADO DE CONCRETO (f'c= 150 KG/CM2) REFORZADO CON ARMEX REFORZADO TIPO 12 12-3 CON UNA SECCION INTERIOR DE CONCRETO DE (11.08 X 8.1) CMS. Y UNA SECCION TERMINADA DE (11.5 X 15) CMS. INCLUYE: MATERIALES, MANO DE OBRA, HERRAMIENTA, EQUIPO Y TODO LO QUE SEA NECESARIO PARA SU CORRECTA EJECUCION.		M

LOCALIZACION	EJE	TRAMO	PZAS	LARGO	ANCHO	ALTO	UNIDAD	VOLUMEN TOTAL
CERRAMIENTO	1	A - B		3.90	0.12		M	3.90
	3	A - B		3.90	0.12		M	3.90
	A	1 - 3		2.71	0.12		M	2.71
	B	1 - 3		2.71	0.12		M	2.71
CERRAMIENTO	3	A-B		2.70	0.12		M	2.70
	1	A - C		3.10	0.12		M	3.10
	2	A - C		3.10	0.12		M	3.10
	A	1 - 2		3.66	0.12		M	3.66
CERRAMIENTO	C	1 - 2		3.66	0.12		M	3.66
	2	A - C		1.56	0.12		M	1.56
	C	1 - 2		1.14	0.12		M	1.14
	<b>TOTAL</b>							
<b>TOTAL</b>								<b>32.14</b>

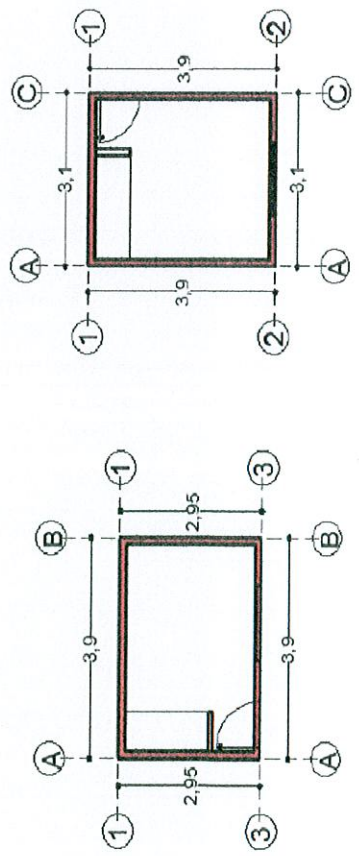


FIG-1

J-01

FIRMAS

CONTRATISTA

ING. ARQ. VÍCTOR MANUEL MORENO LEAL

SUPERVISOR

JEFE DE SUPERVISION Y CONTROL DE OBRA PUBLICA

ING. JOSÉ DAVID DAMIÁN RÍOS

DIRECCIÓN DE OBRAS PUBLICAS



# H. AYUNTAMIENTO DE ZAPOTLAN EL GRANDE, JALISCO

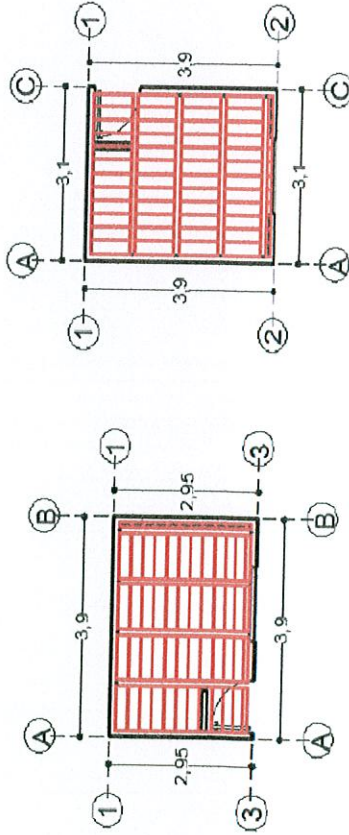
## DIRECCIÓN GENERAL DE OBRAS PUBLICAS Y DESARROLLO URBANO

### GENERADORES

OBRA:	CONSTRUCCIÓN DE CUARTO ADICIONAL EN LA COLONIA NUEVA LUZ, MUNICIPIO DE ZAPOTLÁN EL GRANDE, JALISCO		
UBICACIÓN:	FPG-01 FRAY PEDRO DE GANTE No. 319, COL. NUEVA LUZ J-01 JORDAN No. 42, COL. NUEVA LUZ	FECHA:	26 DE NOVIEMBRE
CONTRATISTA:	ING. ARQ. VÍCTOR MANUEL MORENO LEAL	PERIODO:	08 AL 26 DE NOVIEMBRE 2018
No. CONTRATO:	DOP/FAI533/2018-04/027	ELABORÓ:	ING. ARQ. VÍCTOR MANUEL MORENO LEAL
		No. OBRA:	DOP/FAI533/2018-04/027

HOJA: **8** DE **15**

CLAVE	CONCEPTO	LOCALIZACIÓN				PZAS	LARGO	ANCHO	ALTO	UNIDAD	VOLUMEN	
		EJE	TRAMO								TOTAL	TOTAL
NOVA 3	SUMINISTRO Y CONSTRUCCION DE CUBIERTA A BASE NOVALOSA CON DIMENSIONES DE (80 X 24 X 9) CMS. MARCA NOVACERAMIC. INCLUYE CIMBRA Y DESCIMBRA DE MADERA DE PINO DE 2DA., NERVADURAS DE (10X9) CMS. DE CONCRETO (f'c=200 KG/CM2, CAPA DE COMPRESION DE CONCRETO DE LA MISMA CALIDAD DE 3 CMS. DE ESPESOR: REFORZADA CON MALLA-LAC 6X6-10/10. INCLUYE: MATERIALES, MANO DE OBRA, HERRAMIENTA, EQUIPO Y TODO LO QUE SEA NECESARIO PARA SU CORRECTA EJECUCION.	COQUIS										
		1-3	A-B			3.90	2.95			M2	11.51	
		FPG-1										
		A-C	1-2			3.90	3.10			M2	12.09	
		J-01										
											12.09	
												23.60



FPG-1

J-01

FIRMAS

CONTRATISTA

JEFE DE SUPERVISION Y CONTROL DE OBRA PUBLICA



ING. ARQ. VÍCTOR MANUEL MORENO LEAL

ING. JOSE CARLOS GARCIA RIOS

DIRECCION DE OBRAS PUBLICAS

# H. AYUNTAMIENTO DE ZAPOTLAN EL GRANDE, JALISCO

## DIRECCIÓN GENERAL DE OBRAS PUBLICAS Y DESARROLLO URBANO



### GENERADORES

<b>OBRA:</b> CONSTRUCCIÓN DE CUARTO ADICIONAL EN LA COLONIA NUEVA LUZ, MUNICIPIO DE ZAPOTLÁN EL GRANDE, JALISCO	<b>ESTIMACIÓN 2</b>
<b>UBICACIÓN:</b> FPG-01 FRAY PEDRO DE GANTE No. 319, COL. NUEVA LUZ J-01 JORDAN No. 42, COL. NUEVA LUZ	<b>FECHA:</b> 26 DE NOVIEMBRE
<b>CONTRATISTA:</b> ING. ARQ. VÍCTOR MANUEL MORENO LEAL	<b>PERIODO:</b> 08 AL 26 DE NOVIEMBRE 2018
<b>No. CONTRATO:</b> DOP/FAISS3/2018-04/027	<b>ELABORÓ:</b> ING. ARQ. VÍCTOR MANUEL MORENO LEAL
	<b>No. OBRA:</b> DOP/FAISS3/2018-04/027

**HOJA:** 9 **DE** 15

CLAVE	CONCEPTO	PARTIDA 4.- CUBIERTA						UNIDAD	
		LOCALIZACION EJE	TRAMO	PZAS	LARGO	ANCHO	ALTO		UNIDAD
TEN-079	TENDIDO DE ZAVALETA O CHAFLAN CON PEDACERA DE LADRILLO ASENTADO Y JUNTEADO CON MORTERO CALHIDRA-ARENA-CEMENTO PROP. 1:3								
	COQUIS								
		1	A-B		3.66			M	3.66
		3	A-B		3.66			M	3.66
		A	1-3		2.71			M	2.71
		B	1-3		2.71			M	2.71
		FPG-1							12.74
		1	A-C		2.86			M	2.86
		2	A-C		2.86			M	2.86
		A	1-2		3.66			M	3.66
		C	1-2		3.66			M	3.66
		J-01							13.04
								TOTAL	25.78

**FIRMAS**

CONTRATISTA

ING. ARQ. VÍCTOR MANUEL MORENO LEAL

SUPERVISIÓN Y CONTROL DE OBRA PÚBLICA

JEFE DE SUPERVISIÓN Y CONTROL DE OBRA PÚBLICA

ING. JOSÉ DAVID DAMIÁN RÍOS

DIRECCIÓN DE OBRAS PUBLICAS

# H. AYUNTAMIENTO DE ZAPOTLAN EL GRANDE, JALISCO

## DIRECCIÓN GENERAL DE OBRAS PUBLICAS Y DESARROLLO URBANO



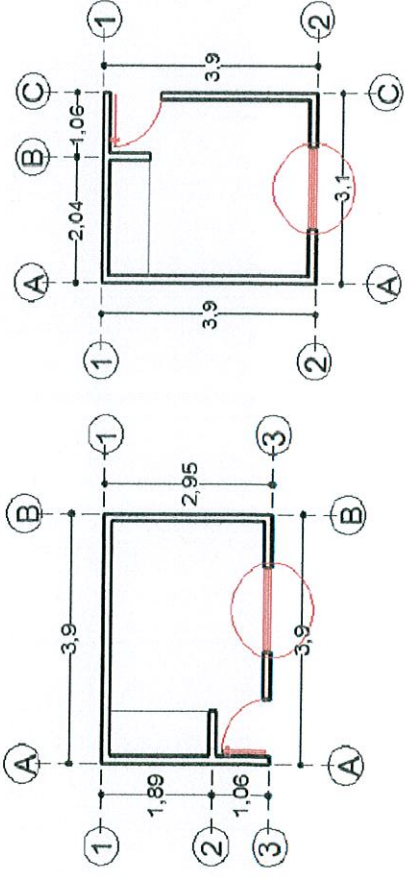
### GENERADORES

<b>OBRA:</b>	CONSTRUCCIÓN DE CUARTO ADICIONAL EN LA COLONIA NUEVA LUZ, MUNICIPIO DE ZAPOTLÁN EL GRANDE, JALISCO		
<b>UBICACIÓN:</b>	FPG-01 FRAY PEDRO DE GANTE No. 319, COL. NUEVA LUZ J-01 JORDAN No. 42, COL. NUEVA LUZ	<b>FECHA:</b>	26 DE NOVIEMBRE
<b>CONTRATISTA:</b>	ING. ARQ. VÍCTOR MANUEL MORENO LEAL	<b>PERIODO:</b>	08 AL 26 DE NOVIEMBRE 2018
<b>No. CONTRATO:</b>	DOP/FAIS33/2018-04/027	<b>ELABORÓ:</b>	ING. ARQ. VÍCTOR MANUEL MORENO LEAL
		<b>No. OBRA:</b>	DOP/FAIS33/2018-04/027

**HOJA: 10 DE 15**

CLAVE	CONCEPTO	PARTIDA 5.- HERRERIA	UNIDAD
VENT-01	INSTALACIÓN DE VENTANA DE 1.32 X 1.18 MTS. CON UN MODULO FIJO Y UNO CORREDIZO, CON MARCO DE ALUMINIO Y CRISTAL DE 6 MM. INCLUYE: MATERIALES, HERRAMIENTA Y MANO DE OBRA.		PZA

LOCALIZACION	EJE	TRAMO	PZAS	LARGO	KG	ALTO	UNIDAD	VOLUMEN	
								TOTAL	TOTAL
COQUIS	3	A-B	1	1.32		1.18	PZA		1.00
	2	A-C	1	1.32		1.18	PZA		1.00
							TOTAL		2.00



FIRMAS

CONTRATISTA

ING. ARQ. VÍCTOR MANUEL MORENO LEAL

SUPERVISION

JEFE DE SUPERVISION Y CONTROL DE OBRA PUBLICA

ING. JOSÉ DAVID TAMÍAN RÍOS

DIRECCION DE OBRAS PUBLICAS

# H. AYUNTAMIENTO DE ZAPOTLAN EL GRANDE, JALISCO

## DIRECCIÓN GENERAL DE OBRAS PÚBLICAS Y DESARROLLO URBANO

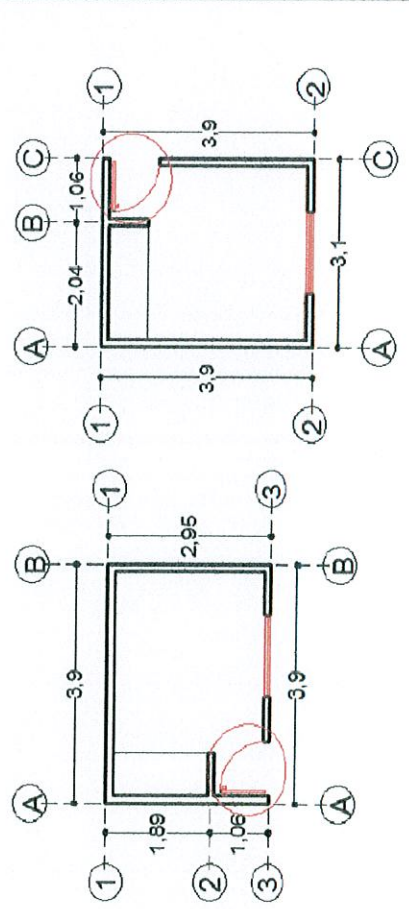


### GENERADORES

OBRA:	CONSTRUCCIÓN DE CUARTO ADICIONAL EN LA COLONIA NUEVA LUZ, MUNICIPIO DE ZAPOTLÁN EL GRANDE, JALISCO		ESTIMACIÓN 2
UBICACIÓN:	FPG-01 FRAY PEDRO DE GANTE No. 319, COL. NUEVA LUZ J-01 JORDAN No. 42, COL. NUEVA LUZ		26 DE NOVIEMBRE
CONTRATISTA:	ING. ARQ. VÍCTOR MANUEL MORENO LEAL		08 AL 26 DE NOVIEMBRE 2018
No. CONTRATO:	DOP/FAIS33/2018-04/027		ING. ARQ. VÍCTOR MANUEL MORENO LEAL
HOJA:	11	DE	15

CLAVE	CONCEPTO	PARTIDA 5.- HERRERIA				UNIDAD
PUET-01	INSTALACIÓN DE PUERTA DE 0.90 X 2.20 MTS. DE TAMBOR CON MELAMINA, INCLUYE: MATERIALES, HERRAMIENTA Y MANO DE OBRA.					PZA

LOCALIZACIÓN EJE	TRAMO	PZAS	LARGO	KG	ALTO	UNIDAD	VOLUMEN		
							TOTAL	TOTAL	
3	A-B	1	0.90		2.20	PZA	1.00		
C	1-2	1	0.90		2.20	PZA	1.00		
							TOTAL	2.00	



FPG-1 J-01



DIRECCIÓN DE OBRAS PÚBLICAS

FIRMAS

SUPERVISIÓN  
 JEFE DE SUPERVISIÓN Y CONTROL DE OBRA PÚBLICA

CONTRATISTA

ING. ARQ. VÍCTOR MANUEL MORENO LEAL

ING. JOSÉ DAVID DAVIÁN RÍOS

# H. AYUNTAMIENTO DE ZAPOTLAN EL GRANDE, JALISCO

## DIRECCIÓN GENERAL DE OBRAS PUBLICAS Y DESARROLLO URBANO



### GENERADORES

OBRA:	CONSTRUCCIÓN DE CUARTO ADICIONAL EN LA COLONIA NUEVA LUZ, MUNICIPIO DE ZAPOTLÁN EL GRANDE, JALISCO		
UBICACIÓN:	FPG-01 FRAY PEDRO DE GANTE No. 319, COL. NUEVA LUZ	FECHA:	26 DE NOVIEMBRE
CONTRATISTA:	J-01 JORDAN No. 42, COL. NUEVA LUZ	PERIODO:	08 AL 26 DE NOVIEMBRE 2018
No. CONTRATO:	ING. ARQ. VÍCTOR MANUEL MORENO LEAL	ELABORÓ:	ING. ARQ. VÍCTOR MANUEL MORENO LEAL
	DOP/FAIS33/2018-04/027	No. OBRA:	DOP/FAIS33/2018-04/027

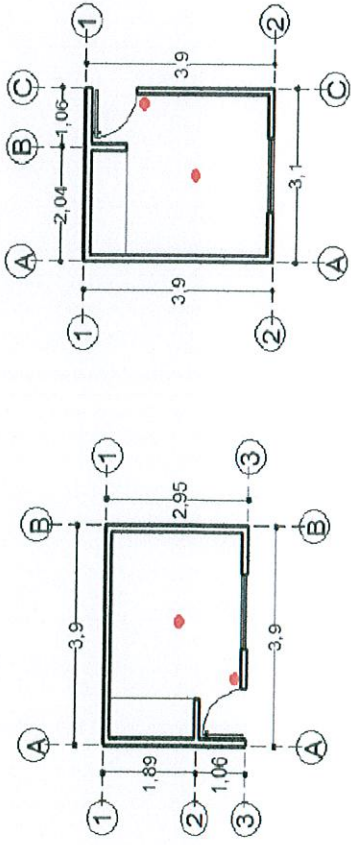
**HOJA: 12 DE 15**

### CONCEPTO

**PARTIDA 6.- INSTALACION ELECTRICA**

INS-276 INSTALACION ELECTRICA TIPO RESIDENCIAL (NO INCLUYE LAMPARAS NI EQUIPO ESPECIAL).

CLAVE	CONCEPTO	LOCALIZACION				UNIDAD	UNIDAD	ALTO	ANCHO	LARGO	PZAS	VOLUMEN	
		EJE	TRAMO	SAL	TOTAL								
	COQUIS												
		1-3	A-B	1							1		1.00
		1-2	A-C	1							1		1.00
													2.00



FPG-1

J-01

FIRMAS

CONTRATISTA

JEFE DE SUPERVISION Y CONTROL DE OBRA PUBLICA



DIRECCION DE OBRAS PUBLICAS

ING. JOSÉ DAVID BAMIÁN RÍOS

ING. ARQ. VÍCTOR MANUEL MORENO LEAL





# H. AYUNTAMIENTO DE ZAPOTLAN EL GRANDE, JALISCO

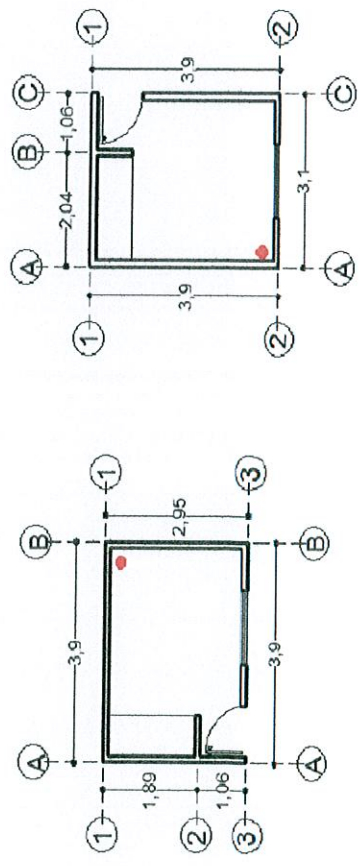
## DIRECCIÓN GENERAL DE OBRAS PUBLICAS Y DESARROLLO URBANO

### GENERADORES

OBRA:	CONSTRUCCIÓN DE CUARTO ADICIONAL EN LA COLONIA NUEVA LUZ, MUNICIPIO DE ZAPOTLÁN EL GRANDE, JALISCO		
UBICACIÓN:	FPG-01 FRAY PEDRO DE GANTE No. 319, COL. NUEVA LUZ J-01 JORDAN No. 42, COL. NUEVA LUZ		
CONTRATISTA:	ING. ARQ. VÍCTOR MANUEL MORENO LEAL		
No. CONTRATO:	DOP/FAIS33/2018-04/027		
ESTIMACIÓN 2		FECHA:	26 DE NOVIEMBRE
		PERIODO:	08 AL 26 DE NOVIEMBRE 2018
		ELABORÓ:	ING. ARQ. VÍCTOR MANUEL MORENO LEAL
		No. OBRA:	DOP/FAIS33/2018-04/027

HOJA: 13 DE 15

CLAVE	CONCEPTO	PARTIDA 6.- INSTALACION ELECTRICA						UNIDAD			
		LOCALIZACIÓN EJE	TRAMO	PZAS	LARGO	ANCHO	ALTO		UNIDAD	VOLUMEN TOTAL	
INS-276.2	INSTALACION ELECTRICA TIPO RESIDENCIAL OCULTA PARA CONTACTO SENCILLO										
	COQUIS										
		1	A-B	1						SAL	1.00
		A	1-2	1						SAL	1.00
										TOTAL	2.00



FPG-1

J-01

FIRMAS

CONTRATISTA  
*[Signature]*

ING. ARQ. VÍCTOR MANUEL MORENO LEAL

SUPERVISOR  
JEFE DE SUPERVISIÓN Y CONTROL DE OBRA PUBLICA  
*[Signature]*

ING. JOSE DANIEL GARCÍA RÍOS



DIRECCIÓN DE OBRAS PUBLICAS





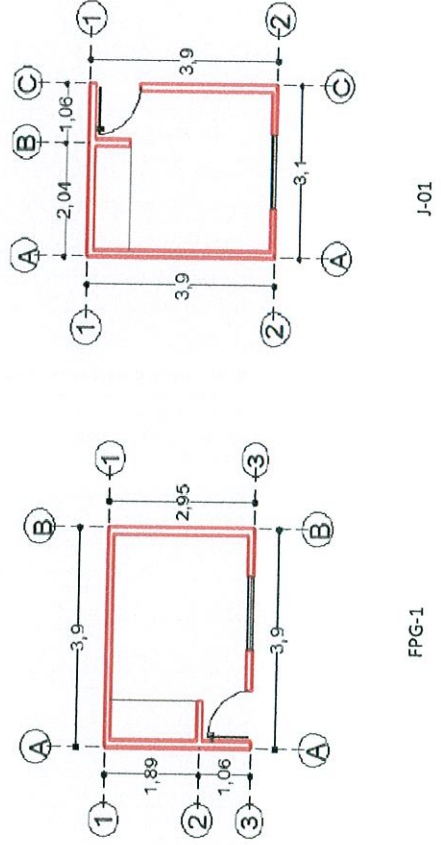
# H. AYUNTAMIENTO DE ZAPOTLAN EL GRANDE, JALISCO

## DIRECCIÓN GENERAL DE OBRAS PÚBLICAS Y DESARROLLO URBANO

### GENERADORES

OBRA:	CONSTRUCCIÓN DE CUARTO ADICIONAL EN LA COLONIA NUEVA LUZ, MUNICIPIO DE ZAPOTLÁN EL GRANDE, JALISCO		
UBICACIÓN:	FPG-01 FRAY PEDRO DE GANTE No. 319, COL. NUEVA LUZ J-01 JORDAN No. 42, COL. NUEVA LUZ	FECHA:	26 DE NOVIEMBRE
CONTRATISTA:	ING. ARQ. VÍCTOR MANUEL MORENO LEAL	PERIODO:	08 AL 26 DE NOVIEMBRE 2018
No. CONTRATO:	DOP/FAIS33/2018-04/027	ELABORÓ:	ING. ARQ. VÍCTOR MANUEL MORENO LEAL
<b>HOJA: 15 DE 15</b>		No. OBRA:	DOP/FAIS33/2018-04/027

CLAVE	CONCEPTO	PARTIDA 8.- LIMPIEZA FINAL										UNIDAD
		LOCALIZACION		PZAS	LARGO	ANCHO	ALTO	UNIDAD	VOLUMEN			
LIM-158	LIMPIEZA FINAL (GENERAL) DE OBRA	EJE	TRAMO									
	COQUIS	1-3	A-B		3.90	2.95	2.90	M2			11.51	
		FPG-1	A-C		3.90	3.10	2.90	M2			11.51	
		J-01									12.09	
											23.60	



<p style="text-align: center;">CONTRATISTA</p> <p style="text-align: center;">_____ ING. ARQ. VÍCTOR MANUEL MORENO LEAL</p>	<p style="text-align: center;">FIRMAS</p> <p style="text-align: center;">SUPERVISION Y CONTROL DE OBRA PUBLICA</p> <p style="text-align: center;">_____ Jefe de Supervisión y Control de Obra Pública</p> <p style="text-align: center;">DIRECCION DE OBRAS PUBLICAS</p>
---	--







# H. AYUNTAMIENTO DE ZAPOTLAN EL GRANDE, JALISCO

## DIRECCIÓN GENERAL DE OBRAS PUBLICAS Y DESARROLLO URBANO

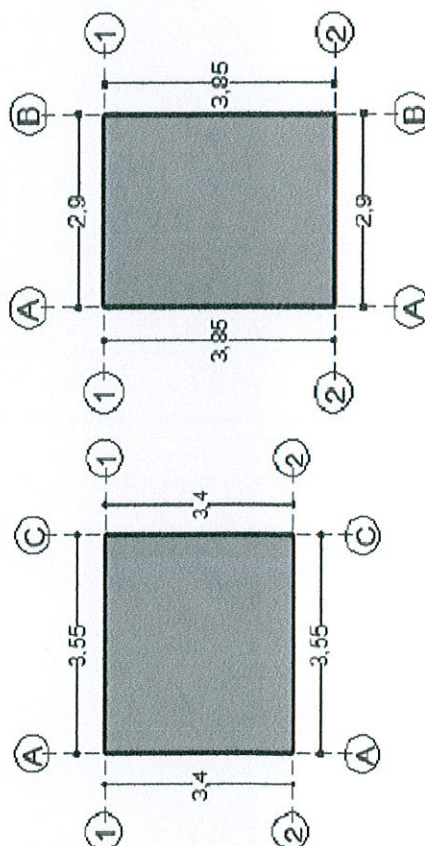
### GENERADORES

<b>OBRA:</b> CONSTRUCCIÓN DE CUARTO ADICIONAL EN LA COLONIA NUEVA LUZ, MUNICIPIO DE ZAPOTLÁN EL GRANDE, JALISCO	<b>ESTIMACIÓN 2</b>
<b>UBICACIÓN:</b> J-02 JORDAN No. 5, COL. NUEVA LUZ JE-01 JUAN ESCUTIA No. 8, COL. NUEVA LUZ	<b>FECHA:</b> 26 DE NOVIEMBRE
<b>CONTRATISTA:</b> ING. ARQ. VÍCTOR MANUEL MORENO LEAL	<b>PERIODO:</b> 08 AL 26 DE NOVIEMBRE 2018
<b>No. CONTRATO:</b> DOP/FAIS33/2018-04/027	<b>ELABORÓ:</b> ING. ARQ. VÍCTOR MANUEL MORENO LEAL
	<b>No. OBRA:</b> DOP/FAIS33/2018-04/027

**HOJA: 2 DE 15**

CLAVE	CONCEPTO	PARTIDA 1.- PRELIMINARES	UNIDAD
TRA-657	TRAZO Y NIVELACION DE TERRENO SENSIBLEMENTE PLANO ESTABLECIENDO BANCO DE NIVEL Y EJES DE REFERENCIA DEFINITIVAS, CON TRANSITO Y NIVEL, INCLUYE: PERSONAL TECNICO CALIFICADO, ESTACAS, LOCALIZACION DE ENTRE EJES, MATERIALES PARA SEÑALAMIENTO, EQUIPO, HERRAMIENTA Y MANO DE OBRA.		M2

LOCALIZACION	EJE	TRAMO	PZAS	LARGO	ANCHO	ALTO	UNIDAD	VOLUMEN	
								TOTAL	TOTAL
COQUIS	1-2	A-C		3.55	3.40		M2	12.07	
	J-02							12.07	
	1-2	A-B		3.85	2.90		M2	11.17	
	JE-01							11.17	
								<b>TOTAL</b>	<b>23.24</b>



FIRMAS

CONTRATISTA

SUPERVISION  
JEFE DE SUPERVISION Y CONTROL DE OBRA PUBLICA



DIRECCION DE OBRAS PUBLICAS

ING. ARQ. VÍCTOR MANUEL MORENO LEAL

ING. JOSÉ DAVID DAMIÁN RÍOS



# H. AYUNTAMIENTO DE ZAPOTLAN EL GRANDE, JALISCO

## DIRECCIÓN GENERAL DE OBRAS PUBLICAS Y DESARROLLO URBANO

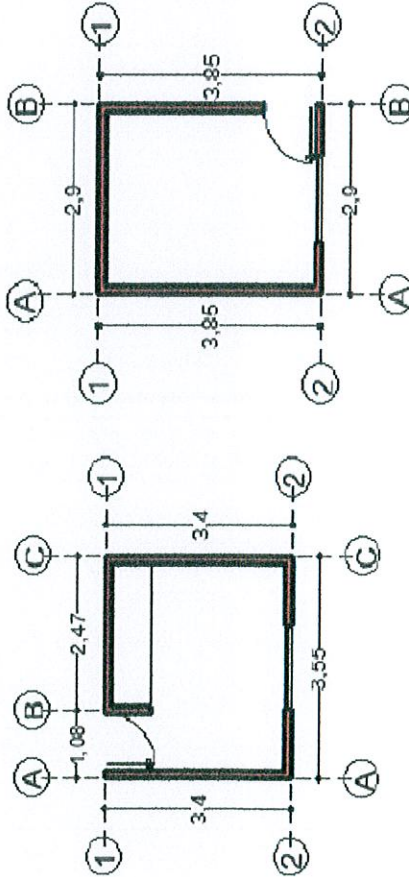


### GENERADORES

OBRA:	CONSTRUCCIÓN DE CUARTO ADICIONAL EN LA COLONIA NUEVA LUZ, MUNICIPIO DE ZAPOTLÁN EL GRANDE, JALISCO	
UBICACIÓN:	J-02 JORDAN No. 5, COL. NUEVA LUZ	ESTIMACIÓN 2
CONTRATISTA:	JE-01 JUAN ESCUTIA No. 8, COL. NUEVA LUZ	26 DE NOVIEMBRE
No. CONTRATO:	ING. ARQ. VÍCTOR MANUEL MORENO LEAL	08 AL 26 DE NOVIEMBRE 2018
	DOP/FAIS33/2018-04/027	ING. ARQ. VÍCTOR MANUEL MORENO LEAL

HOJA: 4 DE 15

CLAVE	CONCEPTO	PARTIDA 3.- MUROS, CASTILLOS, CERRAMIENTOS, CADENA CORONACION				UNIDAD			
		LOCALIZACION EJE	TRAMO	PZAS	LARGO		ANCHO	ALTO	UNIDAD
NOVA 1	SUMINISTRO Y CONSTRUCCION DE NOVAMURO A BASE DE TABIQUE HUECO TIPO VINTEX 12/12 Y TIPO MULTEX 12/12 INCLUYE: MATERIALES, MANO DE OBRA, HERRAMIENTA, EQUIPO Y TODO LO QUE SEA NECESARIO PARA SU CORRECTA EJECUCION.	COQUIS							
		1	A - C		3.55	0.12	2.90	M2	10.30
		2	A - C		3.55	0.12	2.90	M2	10.30
		A	1 - 2		3.16	0.12	2.90	M2	9.16
		B	1 - 2		0.75	0.12	2.60	M2	1.95
		C	1 - 2		3.16	0.12	2.90	M2	9.16
		VENTANA		-1	1.32		1.18		-1.56
		PUERTA		-1	0.90		2.20		-1.98
		J-02							37.33
		1	A - B		2.90	0.12	2.90	M2	8.41
		2	A - B		2.90	0.12	2.90	M2	8.41
		A	1 - 2		3.61	0.12	2.90	M2	10.47
		B	1 - 2		3.61	0.12	2.90	M2	10.47
		VENTANA		-1	1.32		1.18		-1.56
		PUERTA		-1	0.90		2.20		-1.98
		JE-01							34.22
									71.55



J-02

JE-01



FIRMAS  
 SUPERVISOR  
 JEFE DE SUPERVISION Y CONTROL DE OBRA PUBLICA  
 ING. JOSÉ DAVID DOMÍNGUEZ RÍOS

CONTRATISTA  
 ING. ARQ. VÍCTOR MANUEL MORENO LEAL

DIRECCIÓN DE OBRAS PUBLICAS

# H. AYUNTAMIENTO DE ZAPOTLAN EL GRANDE, JALISCO

## DIRECCIÓN GENERAL DE OBRAS PUBLICAS Y DESARROLLO URBANO

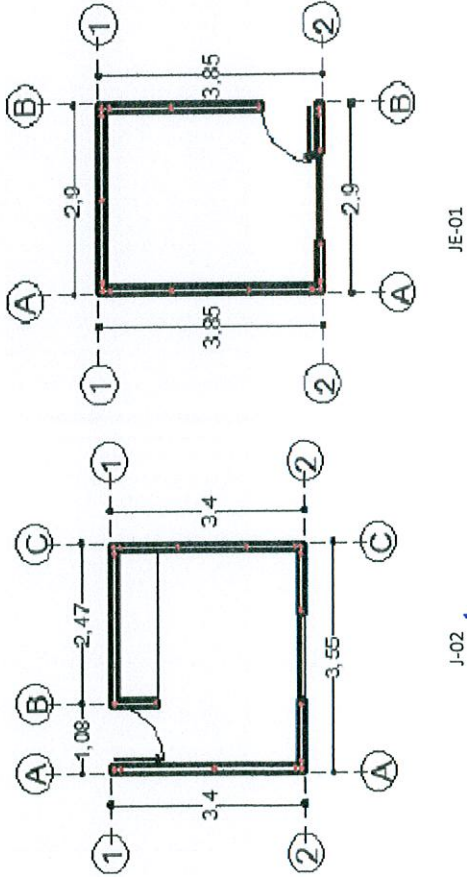


### GENERADORES

OBRA:	CONSTRUCCIÓN DE CUARTO ADICIONAL EN LA COLONIA NUEVA LUZ, MUNICIPIO DE ZAPOTLÁN EL GRANDE, JALISCO		
UBICACIÓN:	J-02 JORDAN No. 5, COL. NUEVA LUZ	FECHA:	26 DE NOVIEMBRE
CONTRATISTA:	JE-01 JUAN ESCUTIA No. 8, COL. NUEVA LUZ	PERIODO:	08 AL 26 DE NOVIEMBRE 2018
No. CONTRATO:	ING. ARQ. VÍCTOR MANUEL MORENO LEAL	ELABORÓ:	ING. ARQ. VÍCTOR MANUEL MORENO LEAL
	DOP/FAIS33/2018-04/027	No. OBRA:	DOP/FAIS33/2018-04/027

HOJA: 5 DE 15

CLAVE	CONCEPTO	PARTIDA 3.- MUROS, CASTILLOS, CERRAMIENTOS, CADENA CORONACION				UNIDAD	
		LOCALIZACIÓN	PZAS	LARGO	ANCHO		
ANC-001	ANCLAJE DE 3 VARILLAS DE ACERO CORRUGADO DE 3/8" DE LONGITUD PARA CASTILLOS, INCLUYE: HACER ESCUADRA, PLOMEADO Y AMARRADO CON ALAMBRE RECOCIDO, MATERIALES, MANO DE OBRA, HERRAMIENTA, EQUIPO Y TODO LO QUE SEA NECESARIO PARA SU CORRECTA EJECUCION.	COQUIS					
		EJE	TRAMO	LARGO	ANCHO	ALTO	
		1	A - C	2	3.00	PZA	2.00
		2	A - C	2	3.00	PZA	2.00
		J-02					4.00
		1	A - B	2	3.00	PZA	2.00
		2	A - B	2	3.00	PZA	2.00
		JE-01					4.00
						TOTAL	8.00



FIRMAS

CONTRATISTA

ING. ARQ. VÍCTOR MANUEL MORENO LEAL

SUPERVISIÓN

JEFE DE SUPERVISIÓN Y CONTROL DE OBRA PUBLICA

ING. JOSÉ DAVID DAMIÁN RÍOS

DIRECCION DE OBRAS PUBLICAS



# H. AYUNTAMIENTO DE ZAPOTLAN EL GRANDE, JALISCO

## DIRECCIÓN GENERAL DE OBRAS PUBLICAS Y DESARROLLO URBANO



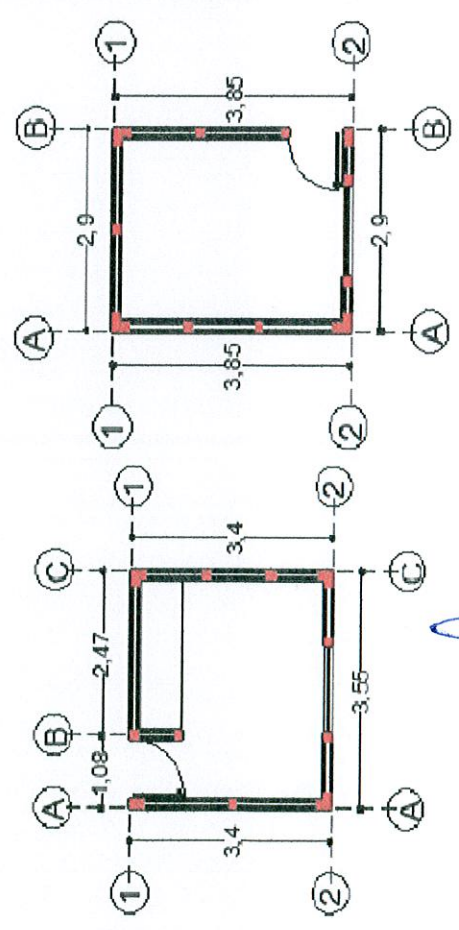
### GENERADORES

<b>OBRA:</b>	CONSTRUCCIÓN DE CUARTO ADICIONAL EN LA COLONIA NUEVA LUZ, MUNICIPIO DE ZAPOTLÁN EL GRANDE, JALISCO		
<b>UBICACIÓN:</b>	J-02 JORDAN No. 5, COL. NUEVA LUZ	<b>FECHA:</b>	26 DE NOVIEMBRE
<b>CONTRATISTA:</b>	JE-01 JUAN ESCUTIA No. 8, COL. NUEVA LUZ	<b>PERIODO:</b>	08 AL 26 DE NOVIEMBRE 2018
<b>No. CONTRATO:</b>	ING. ARQ. VÍCTOR MANUEL MORENO LEAL	<b>ELABORÓ:</b>	ING. ARQ. VÍCTOR MANUEL MORENO LEAL
	DOP/FAIS33/2018-04/027	<b>No. OBRA:</b>	DOP/FAIS33/2018-04/027

**HOJA:** 6 **DE** 15

CLAVE	CONCEPTO	UNIDAD
COL-001	COLADO DE CASTILLO DE CONCRETO (f <sub>c</sub> =150 KG/CM <sup>2</sup> ) AHOGADO EN MURO SECCION (10 x 9) CMS. 2 PZAS. INCLUYE: MATERIALES, MANO DE OBRA, HERRAMIENTA, EQUIPO Y TODO LO QUE SEA NECESARIO PARA SU CORRECTA EJECUCION.	M

LOCALIZACION EJE	TRAMO	PZAS	LARGO	ANCHO	ALTO	UNIDAD	VOLUMEN	
							TOTAL	TOTAL
1	A - C	4			3.00	M	12.00	
2	A - C	6			3.00	M	18.00	
A	1-2	3			3.00	M	9.00	
B	1-2	1			2.60	M	2.60	
C	1-2	4			3.00	M	12.00	
J-02							53.60	
1	A - B	5			3.00	M	15.00	
2	A - B	6			3.00	M	18.00	
A	1-2	4			3.00	M	12.00	
B	1-2	3			3.00	M	9.00	
JE-01							54.00	
<b>TOTAL</b>							<b>107.60</b>	



**FIRMAS**

CONTRATISTA

ING. ARQ. VÍCTOR MANUEL MORENO LEAL

JEFE DE SUPERVISION Y CONTROL DE OBRA PUBLICA

ING. JOSÉ DAVID DAMIÁN RÍOS

ADMINISTRACION MUNICIPAL DE OBRAS PUBLICAS  
ZAPOTLAN EL GRANDE, JALISCO

# H. AYUNTAMIENTO DE ZAPOTLAN EL GRANDE, JALISCO

## DIRECCIÓN GENERAL DE OBRAS PÚBLICAS Y DESARROLLO URBANO



### GENERADORES

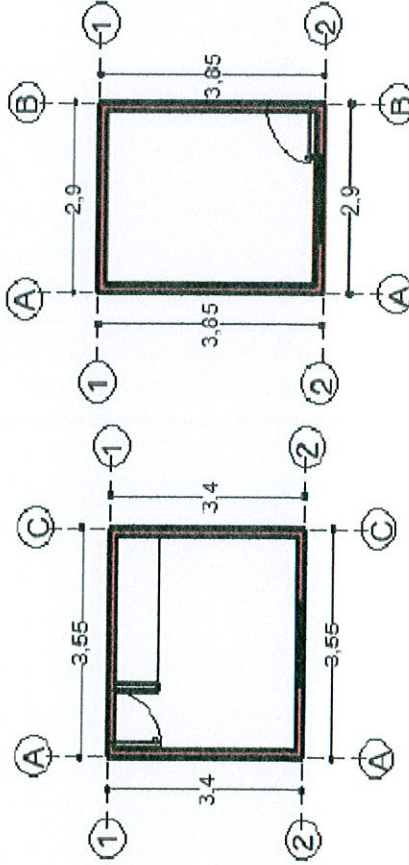
OBRA:	CONSTRUCCIÓN DE CUARTO ADICIONAL EN LA COLONIA NUEVA LUZ, MUNICIPIO DE ZAPOTLÁN EL GRANDE, JALISCO	
UBICACIÓN:	J-02 JORDAN No. 5, COL. NUEVA LUZ	ESTIMACIÓN 2
CONTRATISTA:	JE-01 JUAN ESCUTIA No. 8, COL. NUEVA LUZ	FECHA: 26 DE NOVIEMBRE
No. CONTRATO:	ING. ARQ. VÍCTOR MANUEL MORENO LEAL	PERIODO: 08 AL 26 DE NOVIEMBRE 2018
	DOP/FAIS33/2018-04/027	ELABORÓ: ING. ARQ. VÍCTOR MANUEL MORENO LEAL
		No. OBRA: DOP/FAIS33/2018-04/027

HOJA: 7 DE 15

### CONCEPTO

**NOVA 2** SUMINISTRO Y CONSTRUCCION DE NOVADALA MARCA NOVACERAMIC, CON COLADO DE CONCRETO (f'c= 150 KG/CM2) REFORZADO CON ARMEX REFORZADO TIPO 12-3 CON UNA SECCION INTERIOR DE CONCRETO DE (11.08 X 8.1) CMS. Y UNA SECCION TERMINADA DE (11.5 X 15) CMS. INCLUYE: MATERIALES, MANO DE OBRA, HERRAMIENTA, EQUIPO Y TODO LO QUE SEA NECESARIO PARA SU CORRECTA EJECUCION.

COQUIS



J-02

JE-01

LOCALIZACION	EJE	TRAMO	PZAS	LARGO	ANCHO	ALTO	UNIDAD	VOLUMEN TOTAL
CERRAMIENTO	1	A - C		3.55	0.12		M	3.55
	2	A - C		3.55	0.12		M	3.55
	A	1 - 2		3.16	0.12		M	3.16
	C	1 - 2		3.16	0.12		M	3.16
CERRAMIENTO	1	A - C		1.14	0.12		M	1.14
	2	A - C		1.56	0.12		M	1.56
	J-02							16.12
	1	A - B		2.90	0.12		M	2.90
CERRAMIENTO	2	A - B		2.90	0.12		M	2.90
	A	1 - 2		3.61	0.12		M	3.61
	B	1 - 2		3.61	0.12		M	3.61
	2	A - C		1.56	0.12		M	1.56
CERRAMIENTO	B	1 - 2		1.14	0.12		M	1.14
	JE-01							15.72
							<b>TOTAL</b>	<b>31.84</b>

FIRMAS

CONTRATISTA

JEFE DE SUPERVISION Y CONTROL DE OBRA PUBLICA

ING. ARQ. VÍCTOR MANUEL MORENO LEAL

ING. JOSE DAVID GAVILAN RIOS



DIRECCION DE OBRAS PUBLICAS

# H. AYUNTAMIENTO DE ZAPOTLAN EL GRANDE, JALISCO

## DIRECCIÓN GENERAL DE OBRAS PÚBLICAS Y DESARROLLO URBANO



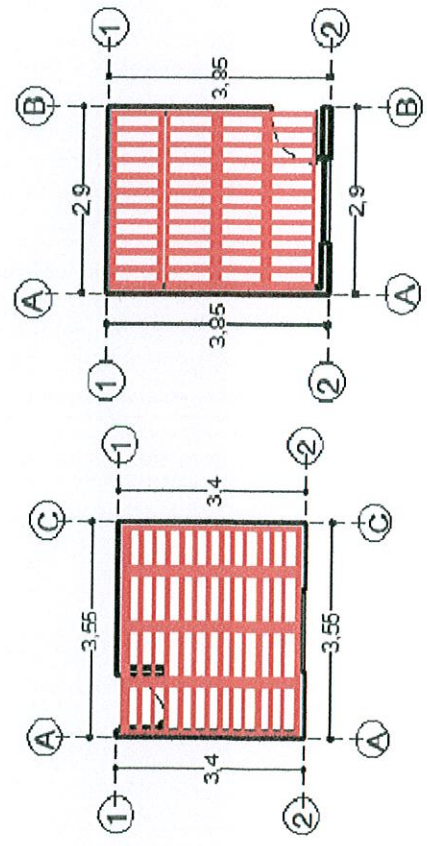
### GENERADORES

OBRA:	CONSTRUCCIÓN DE CUARTO ADICIONAL EN LA COLONIA NUEVA LUZ, MUNICIPIO DE ZAPOTLÁN EL GRANDE, JALISCO	
UBICACIÓN:	J-02 JORDAN No. 5, COL. NUEVA LUZ	ESTIMACIÓN 2
CONTRATISTA:	JE-01 JUAN ESCUTIA No. 8, COL. NUEVA LUZ	26 DE NOVIEMBRE
No. CONTRATO:	ING. ARQ. VÍCTOR MANUEL MORENO LEAL	08 AL 26 DE NOVIEMBRE 2018
	DOP/FAIS33/2018-04/027	ING. ARQ. VÍCTOR MANUEL MORENO LEAL
		No. OBRA: DOP/FAIS33/2018-04/027

HOJA: 8 DE 15

CLAVE	CONCEPTO	PARTIDA 4.- CUBIERTA				UNIDAD
NOVA 3	SUMINISTRO Y CONSTRUCCION DE CUBIERTA A BASE NOVALOSA CON DIMENSIONES DE (80 X 24 X 9) CMS. MARCA NOVACERAMIC, INCLUYE CIMBRA Y DESCIMBRA DE MADERA DE PINO DE 2DA., NERVADURAS DE (10X9) CMS. DE CONCRETO (f'c=200 KG/CM2, CAPA DE COMPRESION DE CONCRETO DE LA MISMA CALIDAD DE 3 CMS. DE ESPESOR; REFORZADA CON MALLA-LAC 6X6-10/10, INCLUYE: MATERIALES, MANO DE OBRA, HERRAMIENTA, EQUIPO Y TODO LO QUE SEA NECESARIO PARA SU CORRECTA EJECUCION.					M2

LOCALIZACION	EJE	TRAMO	PZAS	LARGO	ANCHO	ALTO	UNIDAD	VOLUMEN	
								TOTAL	TOTAL
1-2	A - C			3.55	3.40		M2	12.07	
J-02								12.07	
1-2	A - B			3.85	2.90		M2	11.17	
JE-01								11.17	
							TOTAL		23.24



J-02

JE-01



FIRMAS  
 SUPERVISOR  
 JEFE DE SUPERVISION Y CONTROL DE OBRA PUBLICA  
 ING. JOSÉ DAVID DAMIÁN RÍOS

CONTRATISTA  
 ING. ARQ. VÍCTOR MANUEL MORENO LEAL

# H. AYUNTAMIENTO DE ZAPOTLAN EL GRANDE, JALISCO

## DIRECCIÓN GENERAL DE OBRAS PUBLICAS Y DESARROLLO URBANO



### GENERADORES

OBRA:	CONSTRUCCIÓN DE CUARTO ADICIONAL EN LA COLONIA NUEVA LUZ, MUNICIPIO DE ZAPOTLÁN EL GRANDE, JALISCO		
UBICACIÓN:	J-02 JORDAN No. 5, COL. NUEVA LUZ	FECHA:	26 DE NOVIEMBRE
CONTRATISTA:	JE-01 JUAN ESCUTIA No. 8, COL. NUEVA LUZ	PERIODO:	08 AL 26 DE NOVIEMBRE 2018
No. CONTRATO:	ING. ARQ. VÍCTOR MANUEL MORENO LEAL	ELABORÓ:	ING. ARQ. VÍCTOR MANUEL MORENO LEAL
	DOP/FAIS33/2018-04/027	No. OBRA:	DOP/FAIS33/2018-04/027

HOJA: **9** DE **15**

CLAVE	CONCEPTO	PARTIDA 4.- CUBIERTA				UNIDAD			
		LOCALIZACIÓN EJE	TRAMO	PZAS	LARGO		ANCHO	ALTO	UNIDAD
TEN-079	TENDIDO DE ZAVALETA O CHAFLAN CON PEDACERA DE LADRILLO ASENTADO Y JUNTEADO CON MORTERO CALHIDRA-ARENA-CEMENTO PROP. 1:3								M
COQUIS									
		1	A-C		3.31			M	3.31
		2	A-C		3.31			M	3.31
		A	1-2		3.16			M	3.16
		C	1-2		3.16			M	3.16
		J-02							12.94
		1	A-B		2.66			M	2.66
		2	A-B		2.66			M	2.66
		A	1-2		3.61			M	3.61
		B	1-2		3.61			M	3.61
		JE-01							12.54
							TOTAL		25.48



FIRMAS  
 SUPERVISOR  
 JEFE DE SUPERVISON Y CONTROL DE OBRA PUBLICA  
 ING. JOSÉ DAVID DAMIÁN RÍOS

CONTRATISTA  
 ING. ARQ. VÍCTOR MANUEL MORENO LEAL

# H. AYUNTAMIENTO DE ZAPOTLAN EL GRANDE, JALISCO

## DIRECCIÓN GENERAL DE OBRAS PUBLICAS Y DESARROLLO URBANO



### GENERADORES

OBRA:	CONSTRUCCIÓN DE CUARTO ADICIONAL EN LA COLONIA NUEVA LUZ, MUNICIPIO DE ZAPOTLÁN EL GRANDE, JALISCO		
UBICACIÓN:	ESTIMACIÓN 2		
CONTRATISTA:	J-02 JORDAN No. 5, COL. NUEVA LUZ	FECHA:	26 DE NOVIEMBRE
No. CONTRATO:	JE-01 JUAN ESCUTIA No. 8, COL. NUEVA LUZ	PERIODO:	08 AL 26 DE NOVIEMBRE 2018
	ING. ARQ. VÍCTOR MANUEL MORENO LEAL	ELABORÓ:	ING. ARQ. VÍCTOR MANUEL MORENO LEAL
	DOP/FAIS33/2018-04/027	No. OBRA:	DOP/FAIS33/2018-04/027

HOJA: 10 DE 15

CLAVE	CONCEPTO	PARTIDA 5.- HERRERIA	UNIDAD	VOLUMEN TOTAL				
VENT-01	INSTALACIÓN DE VENTANA DE 1,32 X 1,18 MTS. CON UN MODULO FIJO Y UNO CORREDIZO, CON MARCO DE ALUMINIO Y CRISTAL DE 6 MM. INCLUYE: MATERIALES, HERRAMIENTA Y MANO DE OBRA.		PZA	1.00				
	COQUIS							
	VENTANA							
	JE-01							
		LOCALIZACIÓN EJE	PZAS	LARGO	KG	ALTO	UNIDAD	VOLUMEN TOTAL
		2	1	1.32		1.18	PZA	1.00
		2	1	1.32		1.18	PZA	1.00
							TOTAL	2.00

FIRMAS

CONTRATISTA

ING. ARQ. VÍCTOR MANUEL MORENO LEAL

SUPERVISIÓN Y CONTROL DE OBRA PÚBLICA

JEFE DE SUPERVISIÓN Y CONTROL DE OBRA PÚBLICA

ING. JOSÉ DAVID DAMIÁN RÍOS

DIRECCIÓN DE OBRAS PÚBLICAS

# H. AYUNTAMIENTO DE ZAPOTLAN EL GRANDE, JALISCO

## DIRECCIÓN GENERAL DE OBRAS PUBLICAS Y DESARROLLO URBANO

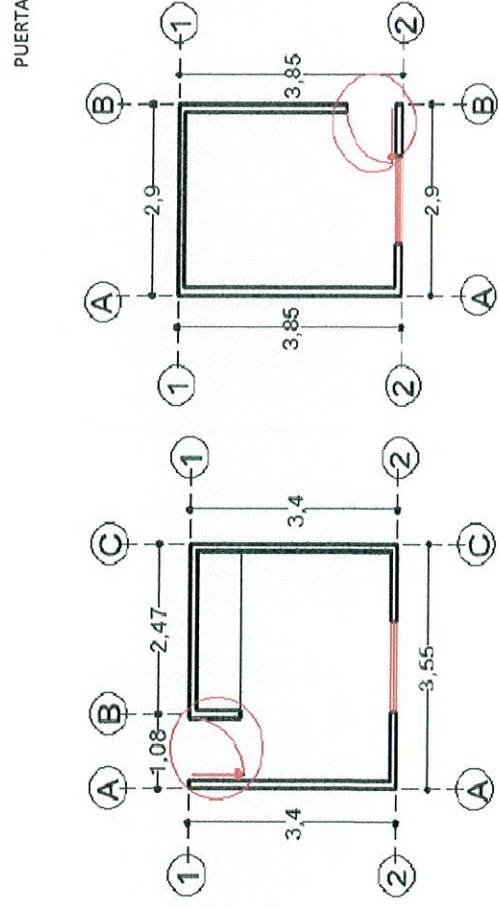


### GENERADORES

OBRA:	CONSTRUCCIÓN DE CUARTO ADICIONAL EN LA COLONIA NUEVA LUZ, MUNICIPIO DE ZAPOTLÁN EL GRANDE, JALISCO		ESTIMACIÓN 2
UBICACIÓN:	J-02 JORDAN No. 5, COL. NUEVA LUZ JE-01 JUAN ESCUTIA No. 8, COL. NUEVA LUZ	FECHA:	26 DE NOVIEMBRE
CONTRATISTA:	ING. ARQ. VÍCTOR MANUEL MORENO LEAL	PERIODO:	08 AL 26 DE NOVIEMBRE 2018
No. CONTRATO:	DOP/FAIS33/2018-04/027	ELABORÓ:	ING. ARQ. VÍCTOR MANUEL MORENO LEAL
		No. OBRA:	DOP/FAIS33/2018-04/027

HOJA: 11 DE 15

CLAVE	CONCEPTO	PARTIDA 5.- HERRERIA				UNIDAD
		LOCALIZACION EJE	TRAMO	PZAS	KG	
PUET-01	INSTALACIÓN DE PUERTA DE 0.90 X 2.20 MTS. DE TAMBOR CON MELAMINA, INCLUYE: MATERIALES, HERRAMIENTA Y MANO DE OBRA.					PZA
	COQUIS					
		1	A- C	1	0.90	PZA
		B	1- 2	1	0.90	PZA
						TOTAL
						2.00



J-02

JE-01



FIRMAS  
 SUPERVISOR  
 CONTROL DE OBRA PUBLICA  
 Jefe de Supervisión y Control de Obra Pública  
 ING. JOSE DAVID DAMIÁN RÍOS

CONTRATISTA  
 ING. ARQ. VÍCTOR MANUEL MORENO LEAL

DIRECCION DE OBRAS PUBLICAS

# H. AYUNTAMIENTO DE ZAPOTLAN EL GRANDE, JALISCO

## DIRECCIÓN GENERAL DE OBRAS PUBLICAS Y DESARROLLO URBANO

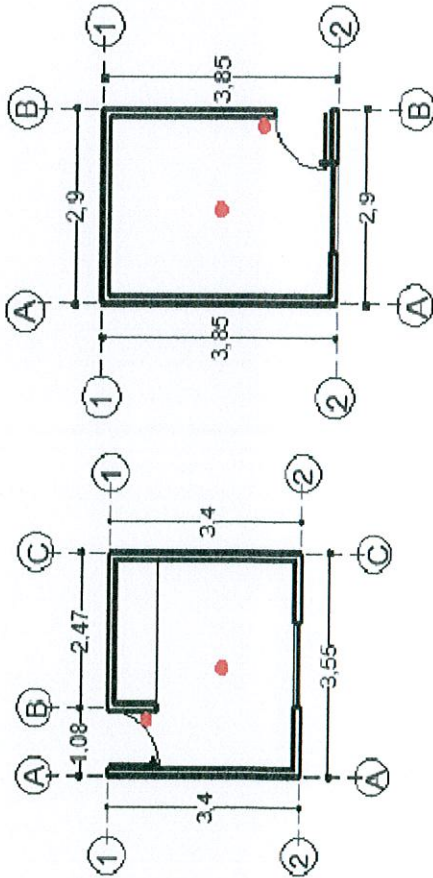


### GENERADORES

<b>OBRA:</b>	CONSTRUCCIÓN DE CUARTO ADICIONAL EN LA COLONIA NUEVA LUZ, MUNICIPIO DE ZAPOTLÁN EL GRANDE, JALISCO		
<b>UBICACIÓN:</b>	J-02 JORDAN No. 5, COL. NUEVA LUZ	<b>FECHA:</b>	28 DE NOVIEMBRE
<b>CONTRATISTA:</b>	JE-01 JUAN ESCUTIA No. 8, COL. NUEVA LUZ	<b>PERIODO:</b>	08 AL 26 DE NOVIEMBRE 2018
<b>No. CONTRATO:</b>	ING. ARQ. VÍCTOR MANUEL MORENO LEAL	<b>ELABORÓ:</b>	ING. ARQ. VÍCTOR MANUEL MORENO LEAL
	DOP/FAIS33/2018-04/027	<b>No. OBRA:</b>	DOP/FAIS33/2018-04/027

**HOJA: 12 DE 15**

CLAVE	CONCEPTO	PARTIDA 6.- INSTALACION ELECTRICA				UNIDAD	SAL	
		LOCALIZACION EJE	TRAMO	PZAS	LARGO			ANCHO
INS-276	INSTALACION ELECTRICA TIPO RESIDENCIAL (NO INCLUYE LAMPARAS NI EQUIPO ESPECIAL).	COQUIS						
		1-2	A-C	1			SAL	1.00
		1-2	A-B	1			SAL	1.00
							<b>TOTAL</b>	<b>2.00</b>



J-02

JE-01

FIRMAS

CONTRATISTA  
 SUPERVISOR  
 JEFE DE SUPERVISION Y CONTROL DE OBRA PUBLICA

DIRECCION DE OBRAS PUBLICAS

ING. ARQ. VÍCTOR MANUEL MORENO LEAL

ING. JOSE CRISTÓBAL RAMÍREZ

# H. AYUNTAMIENTO DE ZAPOTLAN EL GRANDE, JALISCO

## DIRECCIÓN GENERAL DE OBRAS PUBLICAS Y DESARROLLO URBANO



### GENERADORES

OBRA:	CONSTRUCCIÓN DE CUARTO ADICIONAL EN LA COLONIA NUEVA LUZ, MUNICIPIO DE ZAPOTLÁN EL GRANDE, JALISCO		
UBICACIÓN:	J-02 JORDAN No. 5, COL. NUEVA LUZ	FECHA:	26 DE NOVIEMBRE
CONTRATISTA:	JE-01 JUAN ESCUTIA No. 8, COL. NUEVA LUZ	PERIODO:	08 AL 26 DE NOVIEMBRE 2018
No. CONTRATO:	ING. ARQ. VÍCTOR MANUEL MORENO LEAL	ELABORÓ:	ING. ARQ. VÍCTOR MANUEL MORENO LEAL
	DOP/FAIS33/2018-04/027	No. OBRA:	DOP/FAIS33/2018-04/027

HOJA: 13 DE 15

CLAVE	CONCEPTO	PARTIDA 6.- INSTALACION ELECTRICA						UNIDAD		
		LOCALIZACION EJE	TRAMO	PZAS	LARGO	ANCHO	ALTO		UNIDAD	VOLUMEN TOTAL
INS-276.2	INSTALACION ELECTRICA TIPO RESIDENCIAL OCULTA PARA CONTACTO SENCILLO								SAL	1.00
	COQUIS								C	1-2
		A	1-2	1				SAL	1.00	
								TOTAL	2.00	

FIRMAS

J-02

CONTRATISTA

ING. ARQ. VÍCTOR MANUEL MORENO LEAL

JE-01

SUPERVISIÓN Y CONTROL DE OBRA PUBLICA

ING. JOSÉ DAVID SAMIÁN RÍOS

DIRECCION DE OBRAS PUBLICAS



# H. AYUNTAMIENTO DE ZAPOTLAN EL GRANDE, JALISCO

## DIRECCIÓN GENERAL DE OBRAS PUBLICAS Y DESARROLLO URBANO



### GENERADORES

<b>OBRA:</b>	CONSTRUCCIÓN DE CUARTO ADICIONAL EN LA COLONIA NUEVA LUZ, MUNICIPIO DE ZAPOTLÁN EL GRANDE, JALISCO
<b>UBICACIÓN:</b>	J-02 JORDAN No. 5, COL. NUEVA LUZ JE-01 JUAN ESCUTIA No. 8, COL. NUEVA LUZ
<b>CONTRATISTA:</b>	ING. ARQ. VÍCTOR MANUEL MORENO LEAL
<b>No. CONTRATO:</b>	DOP/FAIS33/2018-04/027
<b>ESTIMACIÓN 2</b>	26 DE NOVIEMBRE
<b>FECHA:</b>	08 AL 26 DE NOVIEMBRE 2018
<b>PERIODO:</b>	ING. ARQ. VÍCTOR MANUEL MORENO LEAL
<b>ELABORÓ:</b>	DOP/FAIS33/2018-04/027
<b>No. OBRA:</b>	

**HOJA:** 14 **DE** 15

CLAVE	CONCEPTO	PARTIDA 7.- INSTALACION PLUVIAL					UNIDAD	
BAJ-145	SUMINISTRO Y COLOCACION DE BAJANTE DE P.V.C. DE 4" DE DIAM.						M	
	COQUIS							
		LOCALIZACION	PZAS	LARGO	ANCHO	ALTO	UNIDAD	
		EJE	TRAMO					VOLUMEN TOTAL
		2	A - C	1	3.00		M	3.00
		2	A - B	1	3.00		M	3.00
							TOTAL	6.00

J-02  
CONTRATISTA

JE-01  
FIRMAS  
SUPERVISOR  
JEFE DE SUPERVISION Y CONTROL DE OBRA PUBLICA  
  
ING. JOSÉ DAVID DAMIÁN RÍOS



DIRECCION DE OBRAS PUBLICAS

# H. AYUNTAMIENTO DE ZAPOTLAN EL GRANDE, JALISCO

## DIRECCIÓN GENERAL DE OBRAS PUBLICAS Y DESARROLLO URBANO

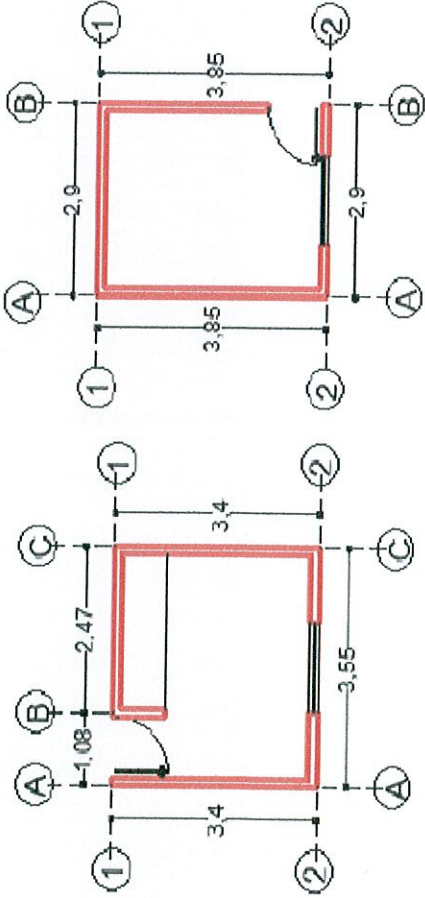


### GENERADORES

<b>OBRA:</b>	CONSTRUCCIÓN DE CUARTO ADICIONAL EN LA COLONIA NUEVA LUZ, MUNICIPIO DE ZAPOTLÁN EL GRANDE, JALISCO		
<b>UBICACIÓN:</b>	J-02 JORDAN No. 5, COL. NUEVA LUZ	<b>FECHA:</b>	26 DE NOVIEMBRE
<b>CONTRATISTA:</b>	JE-01 JUAN ESCUTIA No. 8, COL. NUEVA LUZ	<b>PERIODO:</b>	08 AL 26 DE NOVIEMBRE 2018
<b>No. CONTRATO:</b>	ING. ARQ. VÍCTOR MANUEL MORENO LEAL	<b>ELABORÓ:</b>	ING. ARQ. VÍCTOR MANUEL MORENO LEAL
	DOP/FAIS33/2018-04/027	<b>No. OBRA:</b>	DOP/FAIS33/2018-04/027

ESTIMACIÓN 2

CLAVE	CONCEPTO	PARTIDA 8.- LIMPIEZA FINAL						UNIDAD	
		LOCALIZACIÓN		PZAS	LARGO	ANCHO	ALTO		UNIDAD
LIM-158	LIMPIEZA FINAL (GENERAL) DE OBRA	EJE	TRAMO						
	COQUIS	1-2	A-C		3.55	3.40	2.90	M2	12.07
		J-02	A-B		3.85	2.90	2.90	M2	11.17
		JE-01							11.17
								TOTAL	23.24



FIRMAS

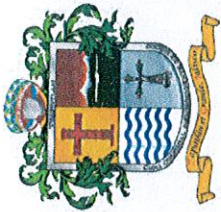
CONTRATISTA  
 ING. ARQ. VÍCTOR MANUEL MORENO LEAL

SUPERVISIÓN  
 JEFE DE SUPERVISIÓN Y CONTROL DE OBRA PÚBLICA  
 ING. JOSÉ DAVID DAVILA RÍOS



# H. AYUNTAMIENTO DE ZAPOTLAN EL GRANDE, JALISCO

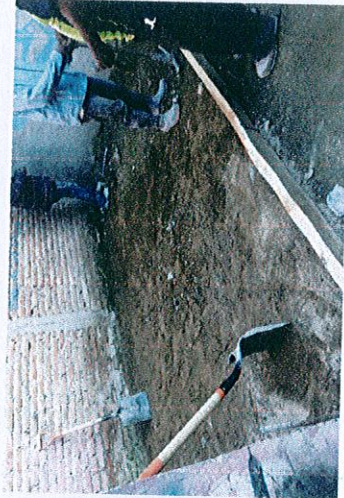
## DIRECCIÓN GENERAL DE OBRAS PUBLICAS Y DESARROLLO URBANO



### AVANCE FOTOGRAFICO

<b>OBRA:</b>	CONSTRUCCIÓN DE CUARTO ADICIONAL EN LA COLONIA NUEVA LUZ, MUNICIPIO DE ZAPOTLÁN EL GRANDE, JALISCO		
<b>UBICACIÓN:</b>	CONOCIDA		
<b>CONTRATISTA:</b>	ING. ARQ. VÍCTOR MANUEL MORENO LEAL		
<b>No. CONTRATO:</b>	DOP/FAIS33/2018-04		
<b>HOJA:</b>	<b>1</b>	<b>DE</b>	<b>15</b>
<b>ESTIMACIÓN:</b>	ESTIMACIÓN 2		
<b>FECHA:</b>	26 DE NOVIEMBRE		
<b>PERIODO:</b>	08 AL 26 DE NOVIEMBRE 2018		
<b>ELABORÓ:</b>	ING. ARQ. VÍCTOR MANUEL MORENO LEAL		
<b>No. OBRA:</b>	DOP/FAIS33/2018-04		

<b>CLAVE</b>	<b>CONCEPTO</b>	<b>UNIDAD</b>
LIM-008	LIMPIEZA Y DESHERBE DE TERRENO A MANO INCLUYE: RETIRO DEL PRODUCTO DE LA LIMPIEZA, MANO DE OBRA HERRAMIENTA Y TODO LO QUE SEA NECESARIO PARA SU CORRECTA EJECUCION.	M2



CONTRATISTA

ING. ARQ. VÍCTOR MANUEL MORENO LEAL

FIRMAS

SUPERVISOR  
JEFE DE SUPERVISION Y CONTROL DE OBRA PUBLICA

ING. JOSÉ DAVID BROVIAN RÍOS



DIRECCION DE OBRAS PUBLICAS

# H. AYUNTAMIENTO DE ZAPOTLAN EL GRANDE, JALISCO

## DIRECCIÓN GENERAL DE OBRAS PÚBLICAS Y DESARROLLO URBANO



### AVANCE FOTOGRAFICO

OBRA:	CONSTRUCCIÓN DE CUARTO ADICIONAL EN LA COLONIA NUEVA LUZ, MUNICIPIO DE ZAPOTLÁN EL GRANDE, JALISCO		OR. DE TRABAJO:		
UBICACIÓN:	CONOCIDA		ESTIMACIÓN:	ESTIMACION 2	
CONTRATISTA:	ING. ARQ. VÍCTOR MANUEL MORENO LEAL		FECHA:	26 DE NOVIEMBRE	
No. CONTRATO:	DOP/FAIS33/2018-04		PERIODO:	08 AL 26 DE NOVIEMBRE 2018	
HOJA:	2	DE	15	ELABORÓ:	ING. ARQ. VÍCTOR MANUEL MORENO LEAL
				No. OBRA:	DOP/FAIS33/2018-04

CLAVE	CONCEPTO	UNIDAD
TRA-657	TRAZO Y NIVELACION DE TERRENO SENSIBLEMENTE PLANO ESTABLECIENDO BANCO DE NIVEL Y EJES DE REFERENCIA DEFINITIVAS, CON TRANSITO Y NIVEL, INCLUYE: PERSONAL TECNICO CALIFICADO, ESTACAS, LOCALIZACION DE ENTRE EJES, MATERIALES PARA SEÑALAMIENTO, EQUIPO, HERRAMIENTA Y MANO DE OBRA.	M2



CONTRATISTA  
  
 ING. ARQ. VÍCTOR MANUEL MORENO LEAL

FIRMAS  
  
 SUPERVISOR  
 JEFE DE SUPERVISIÓN Y CONTROL DE OBRA PÚBLICA  
 ING. JOSÉ DAVID DOMÍNGUEZ



DIRECCIÓN DE OBRAS PÚBLICAS

# H. AYUNTAMIENTO DE ZAPOTLAN EL GRANDE, JALISCO

## DIRECCIÓN GENERAL DE OBRAS PUBLICAS Y DESARROLLO URBANO



### AVANCE FOTOGRAFICO

OBRA:	CONSTRUCCIÓN DE CUARTO ADICIONAL EN LA COLONIA NUEVA LUZ, MUNICIPIO DE ZAPOTLÁN EL GRANDE, JALISCO	OR. DE TRABAJO:	ESTIMACIÓN 2
UBICACIÓN:	CONOCIDA	FECHA:	26 DE NOVIEMBRE
CONTRATISTA:	ING. ARQ. VÍCTOR MANUEL MORENO LEAL	PERIODO:	08 AL 26 DE NOVIEMBRE 2018
Nº. CONTRATO:	DOP/FAIS33/2018-04	ELABORÓ:	ING. ARQ. VÍCTOR MANUEL MORENO LEAL
HOJA: 3 DE 15		No. OBRA:	DOP/FAIS33/2018-04

CLAVE	CONCEPTO	UNIDAD
PIS-086.1	PISO DE CONCRETO F/C= A 150 KG/CM. DE 8 CMS. DE ESPESOR, ACABADO PULIDO, REFORZADO CON MALLA-LAC 6X6-6/6. INCLUYE: MATERIALES Y MANO DE OBRA.	M2



CONTRATISTA  
  
 ING. ARQ. VÍCTOR MANUEL MORENO LEAL

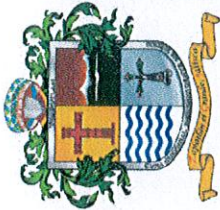
FIRMAS  
  
 SUPERVISOR  
 JEFE DE SUPERVISIÓN Y CONTROL DE OBRA PUBLICA  
 ING. JOSE DAVID BALAMÁN RÍOS



DIRECCIÓN DE OBRAS PUBLICAS

# H. AYUNTAMIENTO DE ZAPOTLAN EL GRANDE, JALISCO

## DIRECCIÓN GENERAL DE OBRAS PUBLICAS Y DESARROLLO URBANO



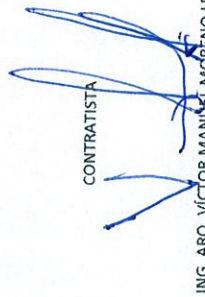
### AVANCE FOTOGRAFICO

OBRA:	CONSTRUCCIÓN DE CUARTO ADICIONAL EN LA COLONIA NUEVA LUZ, MUNICIPIO DE ZAPOTLÁN EL GRANDE, JALISCO		OR. DE TRABAJO:	
UBICACIÓN:	CONOCIDA		ESTIMACIÓN:	ESTIMACION 2
CONTRATISTA:	ING. ARQ. VÍCTOR MANUEL MORENO LEAL		FECHA:	26 DE NOVIEMBRE
No. CONTRATO:	DOP/FAIS33/2018-04		PERIODO:	08 AL 26 DE NOVIEMBRE 2018
			ELABORÓ:	ING. ARQ. VÍCTOR MANUEL MORENO LEAL
			No. OBRA:	DOP/FAIS33/2018-04

HOJA: 4 DE 15

CLAVE	CONCEPTO	UNIDAD
BAJ-145	SUMINISTRO Y COLOCACION DE BAJANTE DE P.V.C. DE 4" DE DIAM.	M



CONTRATISTA  
  
 ING. ARQ. VÍCTOR MANUEL MORENO LEAL

FIRMAS  
 SUPERVISIÓN  
 JEFE DE SUPERVISIÓN Y CONTROL DE OBRA PUBLICA  
  
 ING. JOSÉ MARÍA DE LA CRUZ



DIRECCION DE OBRAS PUBLICAS

# H. AYUNTAMIENTO DE ZAPOTLAN EL GRANDE, JALISCO

## DIRECCIÓN GENERAL DE OBRAS PUBLICAS Y DESARROLLO URBANO

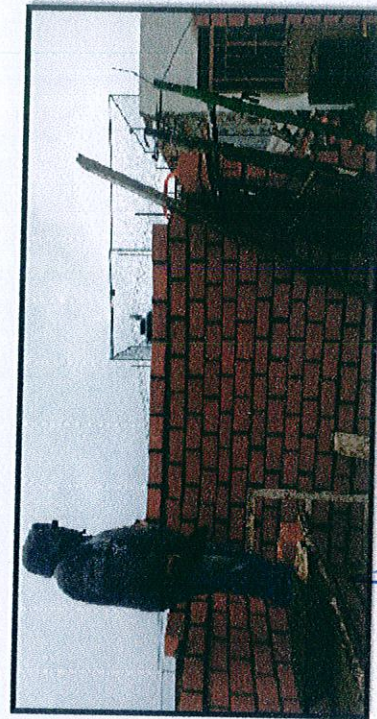


### AVANCE FOTOGRAFICO

OBRA:	CONSTRUCCIÓN DE CUARTO ADICIONAL EN LA COLONIA NUEVA LUZ, MUNICIPIO DE ZAPOTLÁN EL GRANDE, JALISCO	OR. DE TRABAJO:	
UBICACIÓN:	CONOCIDA	ESTIMACIÓN:	ESTIMACION 2
CONTRATISTA:	ING. ARQ. VÍCTOR MANUEL MORENO LEAL	FECHA:	26 DE NOVIEMBRE
No. CONTRATO:	DOP/FAIS33/2018-04	PERIODO:	08 AL 26 DE NOVIEMBRE 2018
HOJA:	5 DE 15	ELABORÓ:	ING. ARQ. VÍCTOR MANUEL MORENO LEAL
		No. OBRA:	DOP/FAIS33/2018-04

### CONCEPTO

CLAVE	CONCEPTO	UNIDAD
NOVA 1	SUMINISTRO Y CONSTRUCCION DE NOVAMURO A BASE DE TABIQUE HUECO TIPO VINTEX 12/12 Y TIPO MULTEX 12/12 INCLUYE: MATERIALES, MANO DE OBRA, HERRAMIENTA, EQUIPO Y TODO LO QUE SEA NECESARIO PARA SU CORRECTA EJECUCION.	M2



CONTRATISTA  
 ING. ARQ. VÍCTOR MANUEL MORENO LEAL

FIRMAS  
 SUPERVISIÓN  
 JEFE DE SUPERVISIÓN Y CONTROL DE OBRA PÚBLICA  
 ING. JOSÉ DAVID JARAMÁN RÍOS



DIRECCIÓN DE OBRAS PUBLICAS

# H. AYUNTAMIENTO DE ZAPOTLAN EL GRANDE, JALISCO

## DIRECCIÓN GENERAL DE OBRAS PUBLICAS Y DESARROLLO URBANO

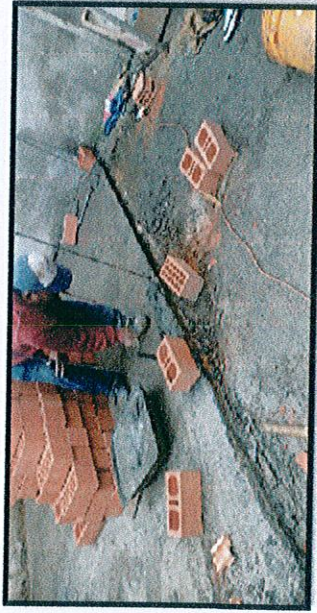


### AVANCE FOTOGRAFICO

OBRA:	CONSTRUCCIÓN DE CUARTO ADICIONAL EN LA COLONIA NUEVA LUZ, MUNICIPIO DE ZAPOTLÁN EL GRANDE, JALISCO	OR. DE TRABAJOS:	
UBICACIÓN:	CONOCIDA	ESTIMACIÓN:	ESTIMACIÓN 2
CONTRATISTA:	ING. ARQ. VÍCTOR MANUEL MORENO LEAL	FECHA:	26 DE NOVIEMBRE
Nº. CONTRATO:	DOP/FAIS33/2018-04	PERIODO:	08 AL 26 DE NOVIEMBRE 2018
		ELABORÓ:	ING. ARQ. VÍCTOR MANUEL MORENO LEAL
		Nº. OBRA:	DOP/FAIS33/2018-04

**HOJA: 6 DE 15**

CLAVE	CONCEPTO	UNIDAD
ANC-001	ANCLAJE DE 3 VARILLAS DE ACERO CORRUGADO DE 3/8" DE 3 MTS. DE LONGITUD PARA CASTILLOS, INCLUYE: HACER ESCUADRA, PLOMEADO Y AMARRADO CON ALAMBRE RECOCIDO, MATERIALES, MANO DE OBRA, HERRAMIENTA, EQUIPO Y TODO LO QUE SEA NECESARIO PARA SU CORRECTA EJECUCIÓN.	PZA



CONTRATISTA  
  
 ING. ARQ. VÍCTOR MANUEL MORENO LEAL

FIRMAS  
 SUPERVISOR  
 JEFE DE SUPERVISIÓN Y CONTROL DE OBRA PÚBLICA  
  
 ING. JOSÉ DAVID PACHÁN RÍOS

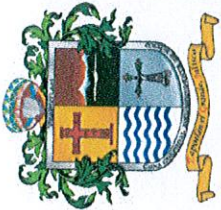


DIRECCIÓN DE OBRAS PÚBLICAS



# H. AYUNTAMIENTO DE ZAPOTLAN EL GRANDE, JALISCO

## DIRECCIÓN GENERAL DE OBRAS PUBLICAS Y DESARROLLO URBANO

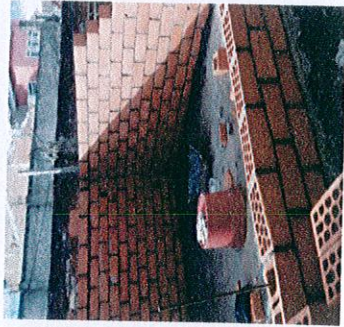


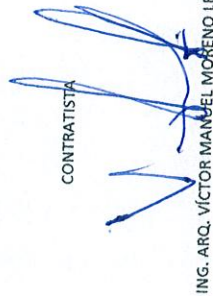
### AVANCE FOTOGRAFICO

OBRA:	CONSTRUCCIÓN DE CUARTO ADICIONAL EN LA COLONIA NUEVA LUZ, MUNICIPIO DE ZAPOTLÁN EL GRANDE, JALISCO	OR. DE TRABAJO:	
UBICACIÓN:	CONOCIDA	ESTIMACIÓN:	ESTIMACION 2
CONTRATISTA:	ING. ARQ. VÍCTOR MANUEL MORENO LEAL	FECHA:	26 DE NOVIEMBRE
No. CONTRATO:	DOP/FAIS33/2018-04	PERIODO:	08 AL 26 DE NOVIEMBRE 2018
HOJA: 7 DE 15		ELABORÓ:	ING. ARQ. VÍCTOR MANUEL MORENO LEAL
		No. OBRA:	DOP/FAIS33/2018-04

### CONCEPTO

CLAVE		UNIDAD	
COL-001	COLADO DE CASTILLO DE CONCRETO (f <sub>c</sub> =150 KG/CM <sup>2</sup> ) AHOGADO EN MURO SECCION (10 x 9) CMS. 2 PZAS. INCLUYE: MATERIALES, MANO DE OBRA, HERRAMIENTA, EQUIPO Y TODO LO QUE SEA NECESARIO PARA SU CORRECTA EJECUCION.		M



CONTRATISTA  
  
 ING. ARQ. VÍCTOR MANUEL MORENO LEAL

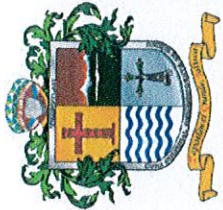
FIRMAS  
 SUPERVISIÓN  
 JEFE DE SUPERVISIÓN Y CONTROL DE OBRA PÚBLICA  
  
 ING. JOSÉ DAVID SAMIÁN RÍOS



DIRECCION DE OBRAS PUBLICAS

# H. AYUNTAMIENTO DE ZAPOTLAN EL GRANDE, JALISCO

## DIRECCIÓN GENERAL DE OBRAS PUBLICAS Y DESARROLLO URBANO

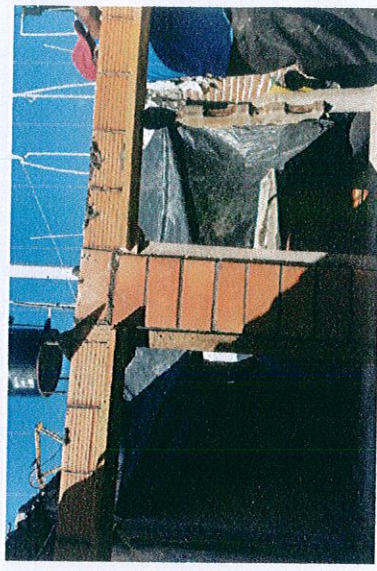
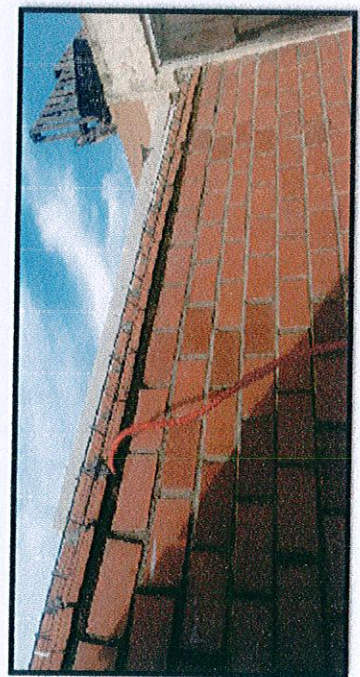


### AVANCE FOTOGRAFICO

OBRA:	CONSTRUCCIÓN DE CUARTO ADICIONAL EN LA COLONIA NUEVA LUZ, MUNICIPIO DE ZAPOTLÁN EL GRANDE, JALISCO	
UBICACIÓN:	CONOCIDA	
CONTRATISTA:	ING. ARQ. VÍCTOR MANUEL MORENO LEAL	
No. CONTRATO:	DOP/FAIS33/2018-04	
ESTIMACIÓN 2	26 DE NOVIEMBRE	
FECHA:	08 AL 26 DE NOVIEMBRE 2018	
PERIODO:	ING. ARQ. VÍCTOR MANUEL MORENO LEAL	
ELABORÓ:	DOP/FAIS33/2018-04	
No. OBRA:		

HOJA: 8 DE 15

CLAVE	CONCEPTO	UNIDAD
NOVA 2	SUMINISTRO Y CONSTRUCCION DE NOVADALA MARCA NOVACERAMIC, CON COLADO DE CONCRETO (fc= 150 KG/CM2) REFORZADO CON ARMEIX REFORZADO TIPO 12-12-3 CON UNA SECCION INTERIOR DE CONCRETO DE (11.08 X 8.1) CMS. Y UNA SECCION TERMINADA DE (11.5 X 15) CMS. INCLUYE: MATERIALES, MANO DE OBRA, HERRAMIENTA, EQUIPO Y TODO LO QUE SEA NECESARIO PARA SU CORRECTA EJECUCION.	M



CONTRATISTA  
  
 ING. ARQ. VÍCTOR MANUEL MORENO LEAL

FIRMAS  
  
 SUPERVISIÓN Y CONTROL DE OBRA PÚBLICA  
 JEFE DE SUPERVISIÓN Y CONTROL DE OBRA PÚBLICA  
 ING. JOSÉ DAVID DAMIÁN RÍOS



DIRECCIÓN DE OBRAS PUBLICAS

# H. AYUNTAMIENTO DE ZAPOTLAN EL GRANDE, JALISCO

## DIRECCIÓN GENERAL DE OBRAS PÚBLICAS Y DESARROLLO URBANO



### AVANCE FOTOGRAFICO

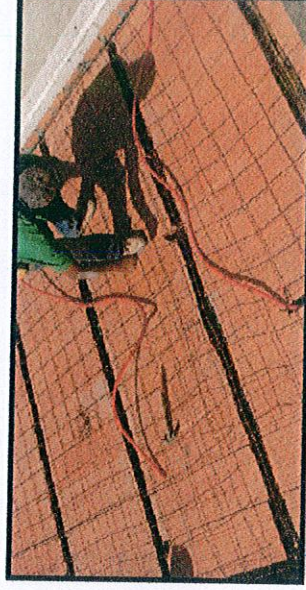
OBRA:	CONSTRUCCIÓN DE CUARTO ADICIONAL EN LA COLONIA NUEVA LUZ, MUNICIPIO DE ZAPOTLAN EL GRANDE, JALISCO	
UBICACIÓN:	CONOCIDA	ESTIMACIÓN 2 26 DE NOVIEMBRE
CONTRATISTA:	ING. ARQ. VÍCTOR MANUEL MORENO LEAL	PERIODO: 08 AL 26 DE NOVIEMBRE 2018
No. CONTRATO:	DOP/FAIS35/2018-04	ELABORÓ: ING. ARQ. VÍCTOR MANUEL MORENO LEAL
HOJA: 9 DE 15		No. OBRA: DOP/FAIS33/2018-04

CLAVE	CONCEPTO	UNIDAD
NOVA 3	SUMINISTRO Y CONSTRUCCION DE CUBIERTA A BASE NOVALOSA CON DIMENSIONES DE (80 X 24 X 9) CMS. MARCA NOVACERAMIC. INCLUYE CIMBRA Y DESCIMBRA DE MADERA DE PINO DE 2DA., NERVADURAS DE (10X9) CMS. DE CONCRETO (f <sub>c</sub> =200 KG/CM2, CAPA DE COMPRESION DE CONCRETO DE LA MISMA CALIDAD DE 3 CMS. DE ESPESOR REFORZADA CON MALLA-LAC 6X6-10/10, INCLUYE: MATERIALES, MANO DE OBRA, HERRAMIENTA, EQUIPO Y TODO LO QUE SEA NECESARIO PARA SU CORRECTA EJECUCION.	M2



CONTRATISTA

*[Firma manuscrita]*  
ING. ARQ. VÍCTOR MANUEL MORENO LEAL



FIRMAS

SUPERVISOR  
JEFE DE SUPERVISCION Y CONTROL DE OBRA PUBLICA

*[Firma manuscrita]*  
ING. JOSÉ CARLOS CAMIÁN RÍOS



DIRECCIÓN DE OBRAS PÚBLICAS

# H. AYUNTAMIENTO DE ZAPOTLAN EL GRANDE, JALISCO

## DIRECCIÓN GENERAL DE OBRAS PUBLICAS Y DESARROLLO URBANO

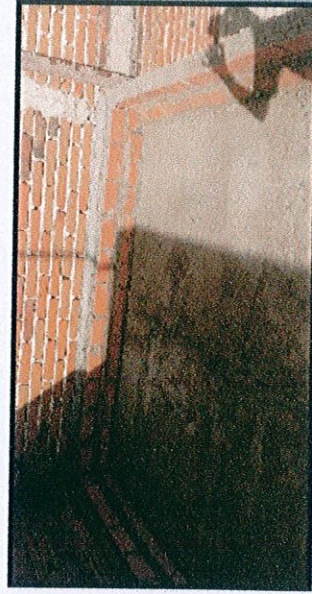


### AVANCE FOTOGRAFICO

OBRA:	CONSTRUCCIÓN DE CUARTO ADICIONAL EN LA COLONIA NUEVA LUZ, MUNICIPIO DE ZAPOTLÁN EL GRANDE, JALISCO	OR. DE TRABAJO:	ESTIMACIÓN 2
UBICACIÓN:	CONOCIDA	FECHA:	26 DE NOVIEMBRE
CONTRATISTA:	ING. ARQ. VÍCTOR MANUEL MORENO LEAL	PERIODO:	08 AL 26 DE NOVIEMBRE 2018
No. CONTRATO:	DOP/FAISS3/2018-04	ELABORÓ:	ING. ARQ. VÍCTOR MANUEL MORENO LEAL
		No. OBRA:	DOP/FAISS3/2018-04

HOJA: 10 DE 15

CLAVE	CONCEPTO	UNIDAD
TEN-079 1:3	TENDIDO DE ZAVALETA O CHAFLAN CON PEDACERA DE LADRILLO ASENTADO Y JUNTEADO CON MORTERO CALHIDRA-ARENA-CEMENTO PROP.	M



CONTRATISTA  
ING. ARQ. VÍCTOR MANUEL MORENO LEAL

FIRMAS  
SUPERVISOR  
JEFE DE SUPERVISIÓN Y CONTROL DE OBRA PUBLICA  
ING. JOSÉ DAVID SAMIÁN RÍOS



DIRECCION DE OBRAS PUBLICAS

# H. AYUNTAMIENTO DE ZAPOTLAN EL GRANDE, JALISCO

## DIRECCIÓN GENERAL DE OBRAS PUBLICAS Y DESARROLLO URBANO

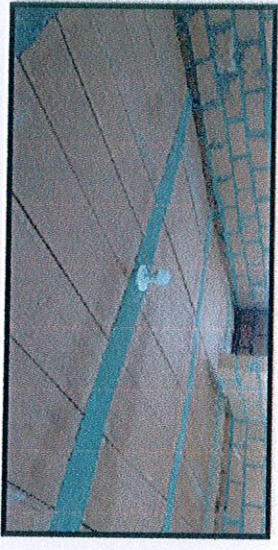
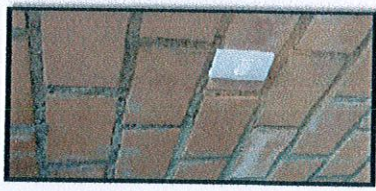


### AVANCE FOTOGRAFICO

OBRA:	CONSTRUCCIÓN DE CUARTO ADICIONAL EN LA COLONIA NUEVA LUZ, MUNICIPIO DE ZAPOTLÁN EL GRANDE, JALISCO		
UBICACIÓN:	CONOCIDA		
CONTRATISTA:	ING. ARQ. VÍCTOR MANUEL MORENO LEAL		
No. CONTRATO:	DOP/FAISS33/2018-04		
ESTIMACIÓN:	ESTIMACIÓN 2		
FECHA:	26 DE NOVIEMBRE		
PERIODO:	08 AL 26 DE NOVIEMBRE 2018		
ELABORÓ:	ING. ARQ. VÍCTOR MANUEL MORENO LEAL		
No. OBRA:	DOP/FAISS33/2018-04		

HOJA: 11 DE 15

CLAVE	CONCEPTO	UNIDAD
INS-276	INSTALACION ELECTRICA TIPO RESIDENCIAL (NO INCLUYE LAMPARAS NI EQUIPO ESPECIAL).	SAL



CONTRATISTA

ING. ARQ. VÍCTOR MANUEL MORENO LEAL

FIRMAS

JEFE DE SUPERVISIÓN Y CONTROL DE OBRA PUBLICA

ING. JOSE DAVID DAMIÁN RÍOS



DIRECCION DE OBRAS PUBLICAS

# H. AYUNTAMIENTO DE ZAPOTLAN EL GRANDE, JALISCO

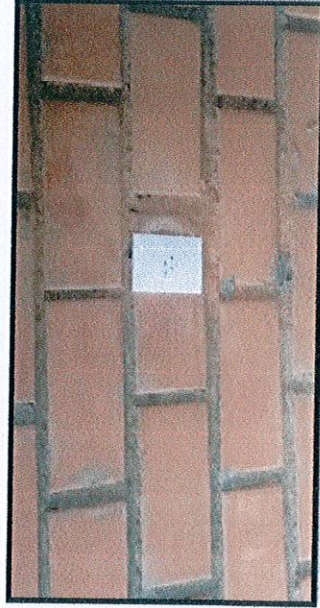
## DIRECCIÓN GENERAL DE OBRAS PUBLICAS Y DESARROLLO URBANO



### AVANCE FOTOGRAFICO

OBRA:	CONSTRUCCIÓN DE CUARTO ADICIONAL EN LA COLONIA NUEVA LUZ, MUNICIPIO DE ZAPOTLÁN EL GRANDE, JALISCO		OR. DE TRABAJO:	
UBICACIÓN:	CONOCIDA		ESTIMACIÓN:	ESTIMACIÓN 2
CONTRATISTA:	ING. ARQ. VÍCTOR MANUEL MORENO LEAL		FECHA:	26 DE NOVIEMBRE
No. CONTRATO:	DOP/FAIS33/2018-04		PERIODO:	08 AL 26 DE NOVIEMBRE 2018
HOJA:	12	DE	ELABORÓ:	ING. ARQ. VÍCTOR MANUEL MORENO LEAL
	15		No. OBRA:	DOP/FAIS33/2018-04

CLAVE	CONCEPTO	UNIDAD
INS-276.2	INSTALACION ELECTRICA TIPO RESIDENCIAL OCULTA PARA CONTACTO SENCILLO	SAL



CONTRATISTA

ING. ARQ. VÍCTOR MANUEL MORENO LEAL

FIRMAS

SUPERVISOR

JEFE DE SUPERVISIÓN Y CONTROL DE OBRA PUBLICA

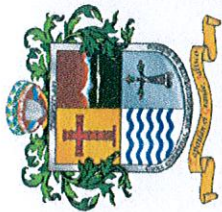
ING. JOSE DAVID DAMIÁN RÍOS



DIRECCIÓN DE OBRAS PUBLICAS

# H. AYUNTAMIENTO DE ZAPOTLAN EL GRANDE, JALISCO

## DIRECCIÓN GENERAL DE OBRAS PUBLICAS Y DESARROLLO URBANO

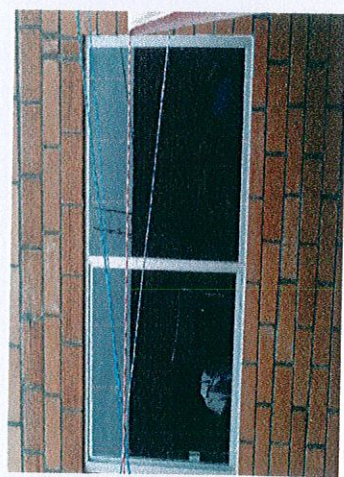



### AVANCE FOTOGRAFICO

OBRA:	CONSTRUCCIÓN DE CUARTO ADICIONAL EN LA COLONIA NUEVA LUZ, MUNICIPIO DE ZAPOTLÁN EL GRANDE, JALISCO	OR. DE TRABAJO:	
UBICACIÓN:	CONOCIDA	ESTIMACIÓN:	ESTIMACIÓN 2
CONTRATISTA:	ING. ARQ. VÍCTOR MANUEL MORENO LEAL	FECHA:	26 DE NOVIEMBRE
No. CONTRATO:	DOP/FAIS35/2018-04	PERIODO:	08 AL 26 DE NOVIEMBRE 2018
		ELABORÓ:	ING. ARQ. VÍCTOR MANUEL MORENO LEAL
		No. OBRA:	DOP/FAIS33/2018-04

HOJA: 13 DE 15

CLAVE	CONCEPTO	UNIDAD
VENT-01	INSTALACION DE VENTANA DE 1.32 X 1.18 MTS. CON UN MODULO FIJO Y UNO CORREDIZO, CON MARCO DE ALUMINIO Y CRISTAL DE 6 MM. INCLUYE: MATERIALES, HERRAMIENTA Y MANO DE OBRA.	PZA



CONTRATISTA  
  
 ING. ARQ. VÍCTOR MANUEL MORENO LEAL



FIRMAS  
  
 SUPERVISION  
 JEFE DE SUPERVISION Y CONTROL DE OBRA PUBLICA  
 ING. JOSE DAVID DAVILA RÍOS



DIRECCIÓN DE OBRAS PUBLICAS



# H. AYUNTAMIENTO DE ZAPOTLAN EL GRANDE, JALISCO


## DIRECCIÓN GENERAL DE OBRAS PUBLICAS Y DESARROLLO URBANO


### AVANCE FOTOGRAFICO

OBRA:	CONSTRUCCIÓN DE CUARTO ADICIONAL EN LA COLONIA NUEVA LUZ, MUNICIPIO DE ZAPOTLÁN EL GRANDE, JALISCO	OR. DE TRABAJO:	ESTIMACIÓN 2
UBICACIÓN:	CONOCIDA	FECHA:	26 DE NOVIEMBRE
CONTRATISTA:	ING. ARQ. VÍCTOR MANUEL MORENO LEAL	PERIODO:	08 AL 26 DE NOVIEMBRE 2018
No. CONTRATO:	DOP/FAIS33/2018-04	ELABORÓ:	ING. ARQ. VÍCTOR MANUEL MORENO LEAL
HOJA: 14 DE 15		No. OBRA:	DOP/FAIS33/2018-04

CLAVE	CONCEPTO	UNIDAD
PUET-01	INSTALACIÓN DE PUERTA DE 0.90 X 2.20 MTS. DE TAMBOR CON MELAMINA, INCLUYE: MATERIALES, HERRAMIENTA Y MANO DE OBRA.	PZA



CONTRATISTA  
  
 ING. ARQ. VÍCTOR MANUEL MORENO LEAL

FIRMAS  
  
 SUPERVISOR  
 JEFE DE SUPERVISIÓN Y CONTROL DE OBRA PUBLICA  
 ING. JOSÉ DAVID BERMÚDEZ RÍOS



DIRECCIÓN DE OBRAS PÚBLICAS



# H. AYUNTAMIENTO DE ZAPOTLAN EL GRANDE, JALISCO

## DIRECCIÓN GENERAL DE OBRAS PUBLICAS Y DESARROLLO URBANO

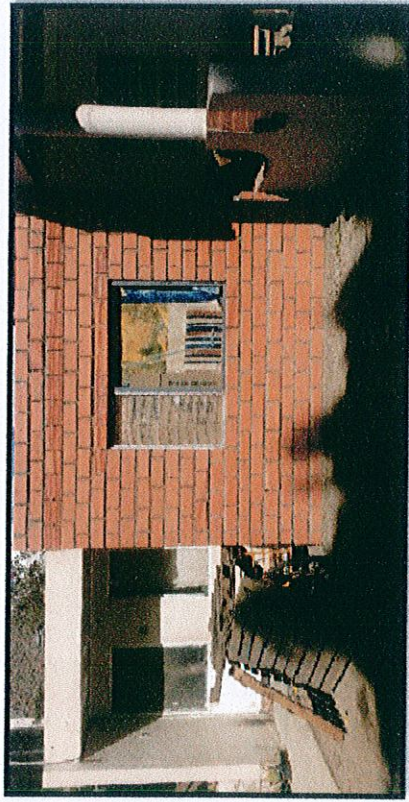


### AVANCE FOTOGRAFICO

OBRA:	CONSTRUCCIÓN DE CUARTO ADICIONAL EN LA COLONIA NUEVA LUZ, MUNICIPIO DE ZAPOTLÁN EL GRANDE, JALISCO		
UBICACIÓN:	CONOCIDA		
CONTRATISTA:	ING. ARQ. VÍCTOR MANUEL MORENO LEAL		
No. CONTRATO:	DOP/FAIS33/2018-04		
OR. DE TRABAJO:	ESTIMACIÓN:	FECHA:	ESTIMACIÓN 2 26 DE NOVIEMBRE
	PERIODO:		08 AL 26 DE NOVIEMBRE 2018
	ELABORÓ:		ING. ARQ. VÍCTOR MANUEL MORENO LEAL
	Nº. OBRA:		DOP/FAIS33/2018-04

HOJA: 15 DE 15

CLAVE	CONCEPTO	UNIDAD
LIM-158	LIMPIEZA FINAL (GENERAL) DE OBRA	M2



CONTRATISTA

ING. ARQ. VÍCTOR MANUEL MORENO LEAL

FIRMAS

SUPERVISION  
JEFE DE SUPERVISION Y CONTROL DE OBRA PUBLICA

ING. JOSE DAVID DAMIÁN RÍOS



DIRECCIÓN DE OBRAS PUBLICAS